



Modello <i>Model</i>	Motore KW <i>Motor KW</i>	Grandezza Motore <i>Motor size</i>	Poli <i>Poles</i>	n° Giri min. <i>Rpm</i>	Lp <i>dB(A)</i>	Portata – Flow rate <i>(m³ / h)</i>
RGE 312/A	0,25	63	2	3000	67	3000
RGE 352/A	0,55	71	2	3000	74	4600
RGE 402/A	1,1	80	2	3000	76	7000

Modello <i>Model</i>	Motore KW <i>Motor KW</i>	Grandezza Motore <i>Motor size</i>	Poli <i>Poles</i>	n° Giri min. <i>Rpm</i>	Lp <i>dB(A)</i>	Portata – Flow rate <i>(m³ / h)</i>
RGE 314/A	0,12	63	4	1500	50	2400
RGE 354/A	0,12	63	4	1500	52	2600
RGE 354/B	0,12	63	4	1500	54	3200
RGE 404/A	0,12	63	4	1500	56	4000
RGE 404/B	0,18	63	4	1500	59	5000
RGE 454/A	0,25	63	4	1500	60	5250
RGE 454/B	0,37	71	4	1500	65	6800
RGE 504/A	0,37	71	4	1500	61	7500
RGE 504/B	0,55	80	4	1500	66	9000
RGE 564/A	0,55	80	4	1500	66	10000
RGE 564/B	0,75	80	4	1500	67	12500
RGE 634/A	0,75	80	4	1500	70	13000
RGE 634/B	1,1	90S	4	1500	72	16000
RGE 634/C	2,2	100	4	1500	77	16500
RGE 714/A	1,5	90L	4	1500	76	16500
RGE 714/B	2,2	100	4	1500	78	20000
RGE 714/C	2,2	100	4	1500	78	18500
RGE 804/A	3	100	4	1500	78	24000
RGE 804/B	4	112	4	1500	79	29000
RGE 804/C	5,5	132S	4	1500	81	35000
RGE 904/A	5,5	132S	4	1500	81	38000
RGE 904/B	7,5	132M	4	1500	83	43000
RGE 904/C	7,5	132M	4	1500	85	47000
RGE 1004/A	5,5	132S	4	1500	83	41000
RGE 1004/B	7,5	132M	4	1500	84	50000
RGE 1004/C	11	160L	4	1500	86	59000



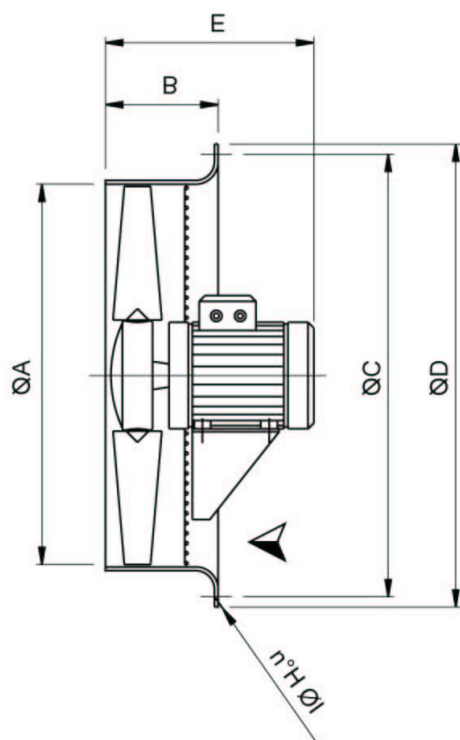
Modello <i>Model</i>	Motore KW <i>Motor KW</i>	Grandezza Motore <i>Motor size</i>	Poli <i>Poles</i>	n° Giri min. <i>Rpm</i>	Lp <i>dB(A)</i>	Portata – Flow rate <i>(m³ / h)</i>
RGE 506/A	0,18	71	6	1000	55	6000
RGE 566/A	0,25	71	6	1000	58	7900
RGE 636/A	0,37	80	6	1000	63	10500
RGE 636/B	0,75	90S	6	1000	65	12700
RGE 716/A	0,75	90S	6	1000	65	15000
RGE 716/B	1,1	90L	6	1000	66	17000
RGE 806/A	0,75	90S	6	1000	65	16000
RGE 806/B	1,1	90L	6	1000	66	19000
RGE 806/C	1,5	100	6	1000	69	22500
RGE 906/A	1,5	100	6	1000	68	25000
RGE 906/B	2,2	112	6	1000	70	29000
RGE 906/C	2,2	112	6	1000	72	32000
RGE 1006/A	1,5	100	6	1000	70	27000
RGE 1006/B	2,2	112	6	1000	72	33000
RGE 1006/C	3	132S	6	1000	74	41000

Modello <i>Model</i>	Motore KW <i>Motor KW</i>	Grandezza Motore <i>Motor size</i>	Poli <i>Poles</i>	n° Giri min. <i>Rpm</i>	Lp <i>dB(A)</i>	Portata – Flow rate <i>(m³ / h)</i>
568/A	0,12	71	8	750	52	6000
638/A	0,18	80	8	750	57	8000
718/A	0,37	90S	8	750	58	11000
808/A	0,37	90S	8	750	58	10000
808/B	0,37	90S	8	750	60	13000
808/C	0,55	90L	8	750	62	16000
908/A	0,75	100	8	750	63	17000
908/B	0,75	100	8	750	63	20500
908/C	1,1	100	8	750	65	24500
1008/A	0,75	100	8	750	64	20500
1008/B	1,1	100	8	750	65	25000
1008/C	1,5	112	8	750	67	31000



Model	Ø A	B(Sr)	B(Dr)	Ø C	Ø D	E(*)	n° H	Ø I	Kg
31	310	135	150	365	390	330	4	8	9/14
35	360	135	150	430	455	350	4	8	13/19
40	410	135	150	480	510	370	4	10	14/26
45	460	135	150	535	560	370	4	10	20/30
50	510	150	150	590	620	370	8	10	21/36
56	570	150	180	645	680	400	8	10	24/40
60	610	150	180	680	720	430	8	10	31/53
63	640	180	180	720	750	440	8	10	32/54
71	710	180	180	780	816	480	8	12	39/90
80	810	200	200	880	915	560	8	12	44/15
90	910	250	250	980	1015	610	16	12	65/19
100	1010	250	250	1080	1115	720	16	12	95/230

RGE-Sr



RGE-Dr

