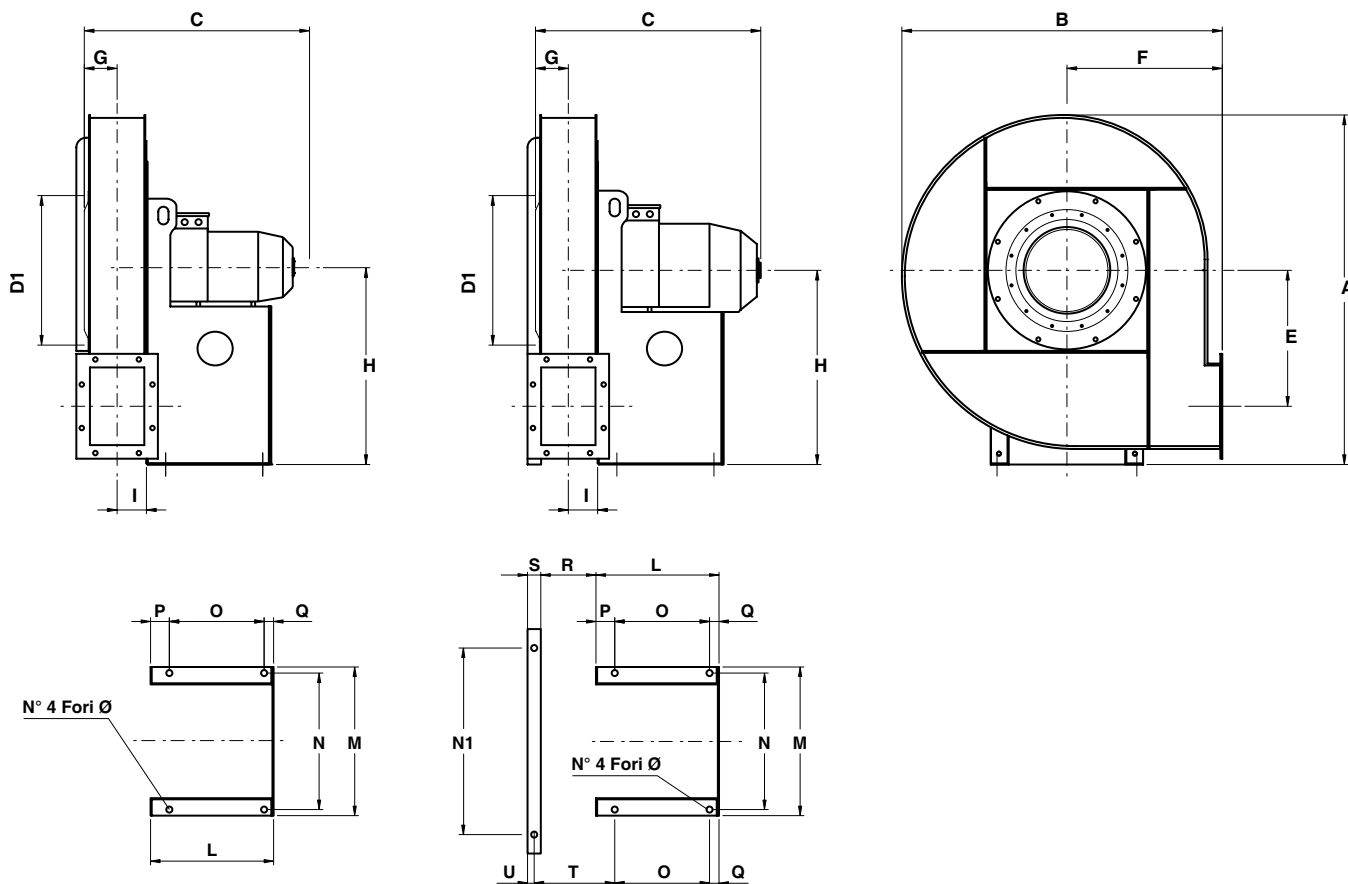


Tipo - Type - Typ		kW ass.	kW inst.	n. min. <sup>-1</sup>	Lp dB/A	18	20	22	25	28	31	35	40
Ventilatore Fan Ventilateur Ventilator	Motore Motor Moteur Motor												
DTQ 501	112 M2	3,6	4	2900	85	500	500	500	495	495	490		
DTQ 502	132 Sk2	5	5,5	2900	86	500	500	500	495	495	490	485	475
DTQ 503	132 S2	7	7,5	2900	87	500	500	500	495	495	490	485	475
DTQ 561	132 S2	7	7,5	2900	89			635	635	635	635	635	630
DTQ 562	132 M2	8,5	9	2900	90			635	635	635	635	635	630
DTQ 563	160 Mk2	10,5	11	2950	90			635	635	635	635	635	630
DTQ 564	160 M2	14	15	2950	90			635	635	635	635	635	630
DTQ 631	160 Mk2	10,5	11	2950	92					810	810	805	805
DTQ 632	160 M2	14	15	2950	93					810	810	805	805
DTQ 633	160 L2	18	18,5	2950	93					810	810	805	805
DTQ 711	180 M2	21	22	2950	95							1030	1030
DTQ 712	200 Lk2	28	30	2950	96							1030	1030
DTQ 713	200 L2	36	37	2950	97							1030	1030
DTQ 801	200 L2	35	37	2950	98								
DTQ 802	225 M2	44	45	2950	99								
DTQ 803	250 M2	52	55	2950	100								
DTQ 804	132 S4	4,8	5,5	1450	81						315	315	315
DTQ 805	132 M4	7,2	7,5	1450	82						315	315	315
DTQ 901	160 M4	10,2	11	1450	84								
DTQ 902	160 L4	13,5	15	1450	85								
DTQ 1001	160 L4	13,5	15	1450	87								
DTQ 1002	180 M4	18	18,5	1450	88								
DTQ 1003	180 L4	21	22	1450	89								
DTQ 1121	200 L4	29	30	1450	91								
DTQ 1122	225 S4	35	37	1450	92								

45	50	56	63	71	80	90	100	112	125	140	160	180	200	225	250
465															
465	455	440	420												
625															
625	620	610													
625	620	610	600	580											
625	620	610	600	580	560	530	490								
800	800														
800	800	795	790	785											
800	800	795	790	785	775	760	735								
1030	1025	1025	1020	1020	1015										
1030	1025	1025	1020	1020	1015	1015	1005	990							
1030	1025	1025	1020	1020	1015	1015	1005	990	970	945	905				
1310	1310	1305	1305	1305	1300	1300	1295								
1310	1310	1305	1305	1305	1300	1300	1295	1295	1290	1275					
1310	1310	1305	1305	1305	1300	1300	1295	1295	1290	1275	1250	1230			
310	310	305	300												
310	310	305	300	295	290	285	280								
390	390	390	385	385	380	380	375								
390	390	390	385	385	380	380	375	370	360						
			485	485	485	480	475	470							
			485	485	485	480	475	470	470	465	460				
			485	485	485	480	475	470	470	465	460	455	450		
						610	610	610	610	605	600	595	590		
						610	610	610	610	605	600	595	590	585	570



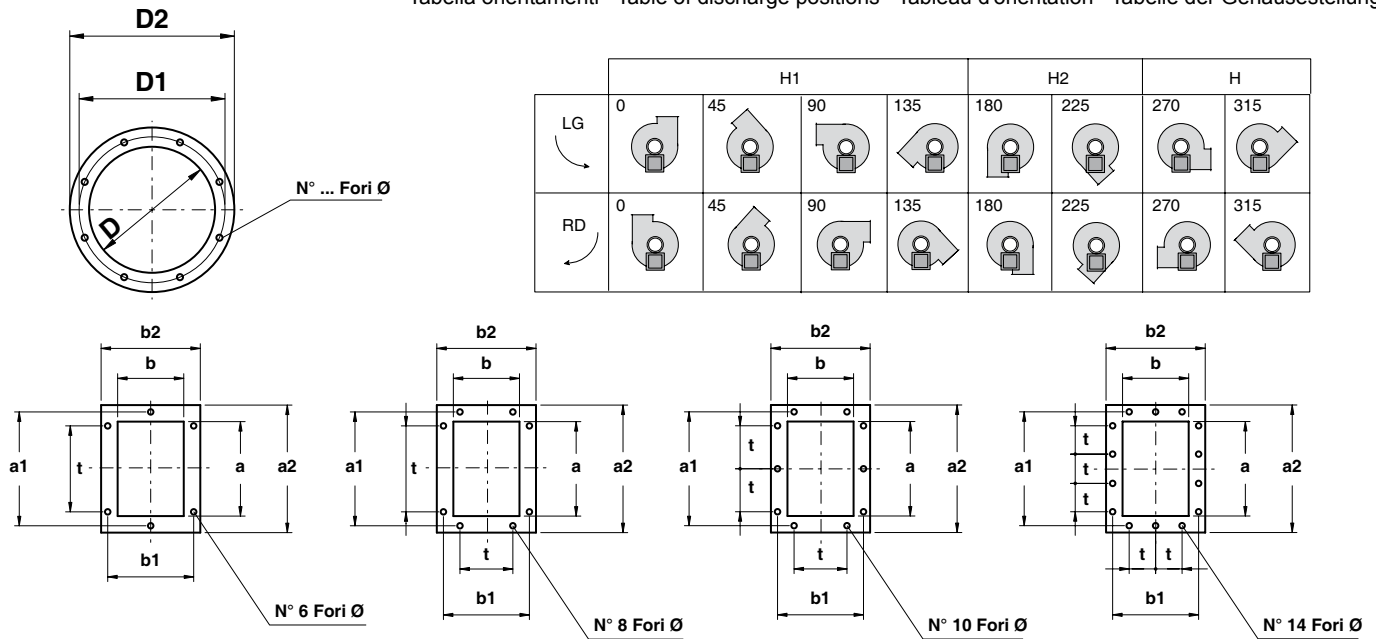
Tipo - Type - Typ		Ventilatore Fan Ventilateur Ventilator										Basamento Base Chassis Sockel												
Ventilatore Fan Ventilateur Ventilator	Motore Motor Moteur Motor	A	B	C	E	F	G	H	H <sub>1</sub>	H <sub>2</sub>	I	L	M	N	N <sub>1</sub>	O	P	Q	R	S	T	U	V	Ø
DTQ 501	112 M2			515							260	335	300		200	35	25							12
DTQ 502	132 Sk2	800	735	560	310	355	80	450	450	355	71	320	392	360	-	250	45	25	-	-	-	-	-	12
DTQ 503	132 S2			560								320	392	360		250	45	25						12
DTQ 561	132 S2			585								320	392	360		250	45	25						12
DTQ 562	132 M2			625								320	392	360		250	45	25						12
DTQ 563	160 Mk2	900	825	725	350	400	90	500	500	400	80	425	440	400	-	340	55	30	-	-	-	-	-	14
DTQ 564	160 M2			725								425	440	400		340	55	30						14
DTQ 631	160 Mk2																							
DTQ 632	160 M2	1000	900	750	390	425	100	560	560	425	90	425	440	400	-	340	55	30	-	-	-	-	-	14
DTQ 633	160 L2																							
DTQ 711	180 M2			775								470	500	450		370	65	35						14
DTQ 712	200 Lk2	1120	1000	835	435	475	110	630	630	475	100	500	570	510	-	385	75	40	-	-	-	-	-	16
DTQ 713	200 L2			835								500	570	510		385	75	40						16
DTQ 801	200 L2			850								500	570	510		385	75	40						16
DTQ 802	225 M2			880								550	629	565		425	85	40						16
DTQ 803	250 M2	1250	1120	940	490	530	120	710	710	530	110	600	686	615	-	460	95	45	-	-	-	-	-	21
DTQ 804	132 S4			560								320	392	360		250	45	25						12
DTQ 805	132 M4			560								320	392	360		250	45	25						12
DTQ 901	160 M4	1400	1250	720	552	600	135	800	710	600	120	425	440	400	560	340	-	30	235	60	310	30	720	14
DTQ 902	160 L4																							14
DTQ 1001	160 L4			865								425	440	400	630	340		30	265	60	350	30	750	14
DTQ 1002	180 M4	1600	1400	940	622	670	145	900	800	67	135	470	500	450	630	370	-	35	265	60	360	30	750	14
DTQ 1003	180 L4			940								470	500	450	630	370		35	265	60	360	30	795	14
DTQ 1121	200 L4	1600	1450	950	630	670	160	900	800	670	150	500	570	510	710	385	-	40	295	60	400	30	855	16
DTQ 1122	225 S4			1050								500	626	565	710	375		40	295	60	410	30	855	19

Il ventilatore è orientabile  
The fan is revolvable

Le ventilateur est orientable  
Ventilatorgehäuse ist drehbar

con motore / with engine  
avec moteur / mit motor

Tabella orientamenti Table of discharge positions Tableau d'orientation Tabelle der Gehäusestellungen



**N.B.**

Per motivi costruttivi interni, i ventilatori dalla grandezza 501+503 seguono un orientamento con angoli di 30° anziché 45°. Necessitando i 45° renderlo noto al momento dell'ordinazione.

For constructive reasons, the fans from size 501+503 follow an orientation with angles of 30° instead of 45°. Therefore, when you place an order, you must clearly indicate if 45° are required.

Pour des raisons de constructives internes, les ventilateurs de la grandeur 501+503 suivent une orientation avec angles de 30° au lieu de 45°. En cas où 45° sont nécessaires pour l'installation, il suffit de le préciser lors de la commande.

Aus bautechnischen Gründen kann die Gehäusestellung bei Ventilatoren der Serie 501+503 nur mit einem Winkel von 30 anstatt 45 verändert werden Gehäusestellungen mit einem Winkel von 45 sind bei der Bestellung deutlich anzugeben.

Flangia aspirante Inlet flange Bride d'aspiration Flansch saugseitig											Flangia premente Outlet flange Bride de refoulement Flansch druckseitig								Peso Weight Poids Gewicht	PD <sup>2</sup> GD <sup>2</sup>	
R	S	T	U	V	Ø	D	D <sub>1</sub>	D <sub>2</sub>	N°	Ø	a	b	a <sub>1</sub>	b <sub>1</sub>	a <sub>2</sub>	b <sub>2</sub>	t	N°	Ø	kg	kg m <sup>2</sup>
-	-	-	-	-	12	205	241	275	8	11	180	125	219	167	250	195	112	6	1,5	75	1,2
				12	90															1,2	
				12	95															1,2	
-	-	-	-	-	12	229	265	299	8	11	200	140	241	182	270	210	112	8	11,5	127	2,3
				14	132															2,3	
				14	180															2,3	
-	-	-	-	-	14	255	292	325	8	11	224	160	265	200	295	230	112	8	1,5	210	4
				14	220															4	
				14	235															4	
-	-	-	-	-	14	286	332	366	8	11	250	180	292	219	320	250	112	10	1,5	285	5,5
				16	340															5,5	
				16	360															5,5	
-	-	-	-	-	16	321	366	401	8	11	280	200	332	249	360	280	125	10	1,5	395	10
				16	430															10	
				21	520															10	
				12	290															10	
				12	300															10	
235	60	310	30	720	14	361	405	441	8	11	315	224	366	273	395	304	125	10	11,5	425	15
				14	440															15	
265	60	350	30	750	14	406	448	486	12	11	355	250	405	300	435	330	125	10	1,5	550	28
265	60	360	30	750	14															575	28
265	60	360	30	795	14															620	28
295	60	400	30	855	16	456	497	535	12	11	400	280	448	332	480	360	125	14	11,5	670	45
295	60	410	30	855	19															710	45

Il ventilatore è orientabile  
 The fan is revolvable

Le ventilateur est orientable  
 Ventilatorgehäuse ist drehbar