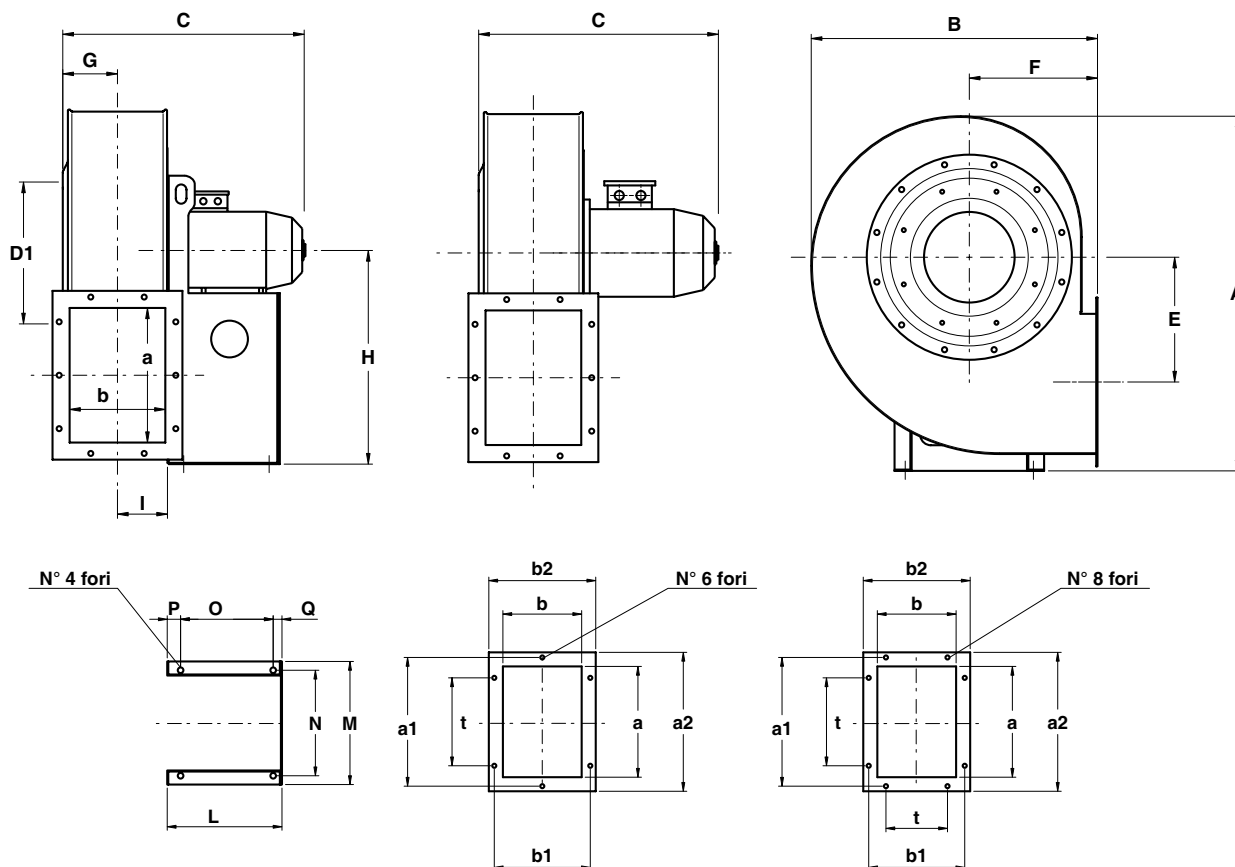


Tipo - Type - Typ								V = m³/min															
Ventilatore Fan Ventilateur Ventilator	Motore Motor Moteur Motor	kW ass.	kW inst.	n. min. ⁻¹	Lp dB/A	6,3	8	10	14	18	22	25	28	31	35	40	45	50	56	63			
						Pt = kgf/m²																	
DTM 221	63 A2	0,17	0,18	2750	62	79	75	65	42														
DTM 251	71 A2	0,35	0,37	2750	65		102	100	88	73	55												
DTM 281	71 B2	0,5	0,55	2750	68			130	123	112	100	90	80	65									
DTM 312	80 A2	0,7	0,75	2830	71				145	135	122	110	100	90	70								
DTM 314	80 B2	0,95	1,1	2830	72					160	158	148	138	127	112	95	76						
DTM 352	90 S2	1,4	1,5	2850	72							185	180	175	168	160	143	130	112	100			
DTM 354	90 L2	2,1	2,2	2850	73								215	210	205	190	175	160	145	125			
DTM 402	100 L2	2,8	3	2900	76										240	238	235	220	205	190			
DTM 404	112 M2	3,8	4	2900	77											280	275	270	260	240			
DTM 452	132 SK2	5,3	5,5	2900	81												310	305	300	290			
DTM 454	132 S2	7,1	7,5	2900	82														355	350			
DTM 502	132 M2	8,7	9	2900	83																385		
DTM 504	160 Mk2	10,5	11	2930	84																		
DTM 562	160 M2	14,5	15	2930	86																		
DTM 564	160 L2	17,5	18,5	2930	87																		
DTM 631	132 S4	5	5,5	1440	73																		
DTM 712	132 M4	6,8	7,5	1450	74																		
DTM 802	160 M4	10,5	11	1460	78																		
DTM 804	160 L4	14	15	1470	79																		
DTM 902	180 L4	21,5	22	1470	82																		
DTM 904	200 L4	29	30	1470	83																		
DTM 1002	225 S4	35	37	1475	86																		
DTM 1004	225 M4	43	45	1475	87																		
DTO 251	71 A2	0,35	0,37	2750	61	93	92	91	85	76	64												
DTO 281	71 B2	0,5	0,55	2750	63			119	118	112	105	100	92	85									
DTO 314	80 B2	0,95	1,1	2850	67				153	152	149	145	140	135	129	129	119	108					
DTO 354	90 L2	2,1	2,2	2850	70						208	207	205	202	198	190	182	174	160	145			
DTO 404	112 M2	3,8	4	2900	74								265	265	264	262	258	252	245	236			
DTO 454	132 S2	7	7,5	2900	77											340	340	340	338	330			
DTO 504	160 Mk2	10,5	11	2920	81															422	422		
DTO 562	160 M2	14	15	2930	83																		
DTO 564	160 L2	18	18,5	2930	84																		
DTO 632	200 Lk2	27	30	2950	87																		
DTO 634	200 L2	36	37	2950	88																		
DTO 636	132 S4	4,8	5,5	1440	70																160		
DTO 712	132 M4	7	7,5	1450	72																		
DTO 802	160 M4	10	11	1460	76																		
DTO 804	160 L4	13,5	15	1470	77																		
DTO 902	180 L4	21	22	1470	79																		
DTO 904	200 L4	27	30	1470	80																		
DTO 1002	225 S4	32	37	1475	83																		
DTO 1004	225 M4	43	45	1475	84																		

V = m³/min																						
71	80	90	100	112	125	140	160	180	200	225	250	280	315	355	400	450	500	560	630	710	800	900
Pt = kgf/m²																						
100																						
160	130																					
215	190	160	130																			
275	250	230	205	170																		
340	325	305	280	250	210	175																
380	370	355	340	315	285	240	200															
440	436	430	410	385	360	320	285	225														
		480	475	450	430	400	370	320	290	240	200											
			530	520	510	490	455	410	385	340	280	220										
		170	170	170	165	155	140	125	105													
					200	200	190	180	165	140	125	100										
								240	230	220	195	175	155	130	100							
								270	270	260	245	230	212	185	160							
											300	295	290	280	270	240	210	170				
											340	340	330	320	305	285	255	220				
													400	390	365	340	315	290	260	220	190	
													440	430	420	400	370	340	310	280	250	
220	208	188																				
322	312	300	285	270	250																	
420	418	410	400	390	375	355	325															
435	435	435	435	430	425	415	395	370	345	300												
		510	505	500	495	490	480	460	435	395	345											
					660	660	640	600	575	545	500	460	406									
					670	665	660	650	635	620	595	580	545	500								
159	158	156	154	152	145	140	125	105														
		175	174	173	172	168	162	155	145	130	120											
					208	207	205	202	199	195	185	167	145									
					262	261	258	255	252	247	242	235	212	183								
								310	308	306	303	298	291	281	263	230						
								351	350	349	348	345	340	320	300	280	255					
												355	353	350	342	330	310	300	270	240		
												425	423	420	415	410	395	380	370	340		

Tipo - Type - Typ						V = m³/min														
Ventilatore Fan Ventilateur Ventilator	Motore Motor Moteur Motor	kW ass.	kW inst.	n. min. ⁻¹	Lp dB/A	6,3	8	10	14	18	22	25	28	31	35	40	45	50	56	63
Pt = kgf/m²																				
DTH 352	82 A2	0,7	0,75	2830	68	200	198	195	175	150										
DTH 354	80 B2	1,0	1,1	2830	69		240	238	220	205	185	170								
DTH 402	90 S2	1,4	1,5	2850	72			280	275	265	245	230	215	195						
DTH 404	90 L2	2,1	2,2	2850	73				305	305	300	290	280	270	240	215				
DTH 452	100 L2	2,8	3	2900	75					355	355	350	345	335	325	300	275	230		
DTH 454	112 M2	3,8	4	2900	76						400	400	400	395	390	380	365	345	320	290
DTH 502	132 Sk2	5,2	5,5	2900	78							460	460	460	460	455	445	430	415	395
DTH 504	132 S2	7	7,5	2900	80								500	500	500	495	490	485	475	450
DTV 631	112 M4	3,6	4	1440	68												180	178	175	170
DTV 711	132 S4	5,2	5,5	1440	71															230
DTV 802	132 M4	7,2	7,5	1450	73															
DTV 804	160 M4	10,5	11	1460	74															
DTV 902	160 L4	14	15	1460	76															
DTV 904	180 L4	20	22	1470	77															
DTV 1002	200 L4	27	30	1470	80															
DTV 1004	225 S4	34	37	1475	81															
DTV 1122	225 M4	43	45	1475	83															
DTV 1124	250 M4	52	55	1475	84															



N.B.

Per motivi costruttivi interni, i ventilatori dalla grandezza 452+504 seguono un orientamento con angoli di 30° anziché 45°. Necessitando i 45° renderlo noto al momento dell'ordinazione.

For constructive reasons, the fans from size 452+504 follow an orientation with angles of 30° instead of 45°. Therefore, when you place an order, you must clearly indicate if 45° are required.

Pour des raisons constructives internes, les ventilateurs de la grandeur 452+504 suivent une orientation avec angles de 30° au lieu de 45°. En cas où 45° sont nécessaires pour l'installation, il suffit de le préciser lors de la commande.

Aus bautechnischen Gründen kann die Gehäusestellung bei Ventilatoren der Serie 452+504 nur mit einem Winkel von 30° anstatt 45° verändert werden. Gehäusestellungen mit einem Winkel von 45° sind bei der Bestellung deutlich anzugeben.

Tipo - Type - Typ		Ventilatore Fan Ventilateur Ventilator									Basamento Base Chassis Sockel			
Ventilatore Fan Ventilateur Ventilator	Motore Motor Moteur Motor	A	B	C	E	F	G	H	H ₁	H ₂	I	L	M	N
DTM 221	63 A2	450	355	320	130	160	63	250	250	180	56	150	196	175
DTM 251	71 A2	520	440	385	170	200	80	315	315	200	76	190	235	215
DTM 281	71 B2	585	490	410	202	212	90	355	355	212	88	190	235	215
DTM 312	80 A2	660	545	450	228	236	100	400	400	236	98	190	235	215
DTM 314	80 B2	660	545	450	228	236	100	400	400	236	98	190	235	215
DTM 352	90 S2	740	595	510	263	265	112	450	450	265	108	215	270	245
DTM 354	90 L2	740	595	535	263	265	112	450	450	265	108	215	270	245
DTM 402	100 L2	830	670	600	292	300	125	500	500	300	120	260	335	300
DTM 404	112 M2	830	670	640	292	300	125	500	500	300	120	260	335	300
DTM 452	132 Sk2	930	750	720	328	335	140	560	560	335	132	320	392	360
DTM 454	132 S2	930	750	720	328	335	140	560	560	335	132	320	392	360
DTM 502	132 M2	1010	840	750	365	355	160	630	630	355	148	320	392	360
DTM 504	160 M2	1010	840	820	365	355	160	630	630	355	148	425	440	400
DTM 562	160 Mk2	1120	940	870	410	400	180	710	560	400	165	425	440	400
DTM 564	160 L2	1120	940	870	410	400	180	710	560	400	165	425	440	400

Il ventilatore è orientabile
The fan is revolvable

Le ventilateur est orientable
Ventilatorgehäuse ist drehbar

con motore / with engine
avec moteur / mit motor

2 Poli - poles - poles - polig - polos

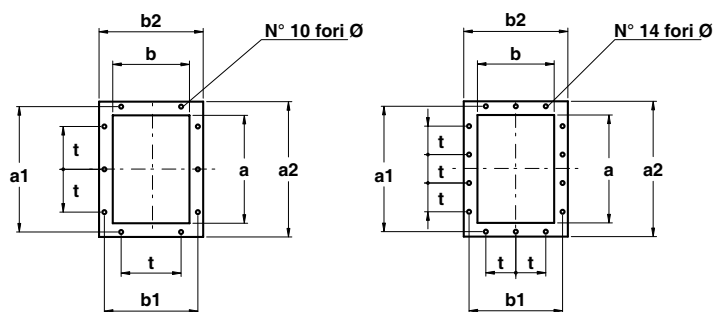
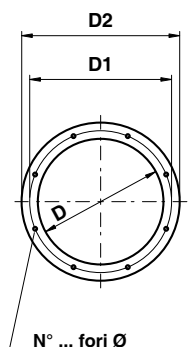


Tabella orientamenti

Table of discharge positions

Tableau d'orientation

Tabelle der Gehäusestellungen

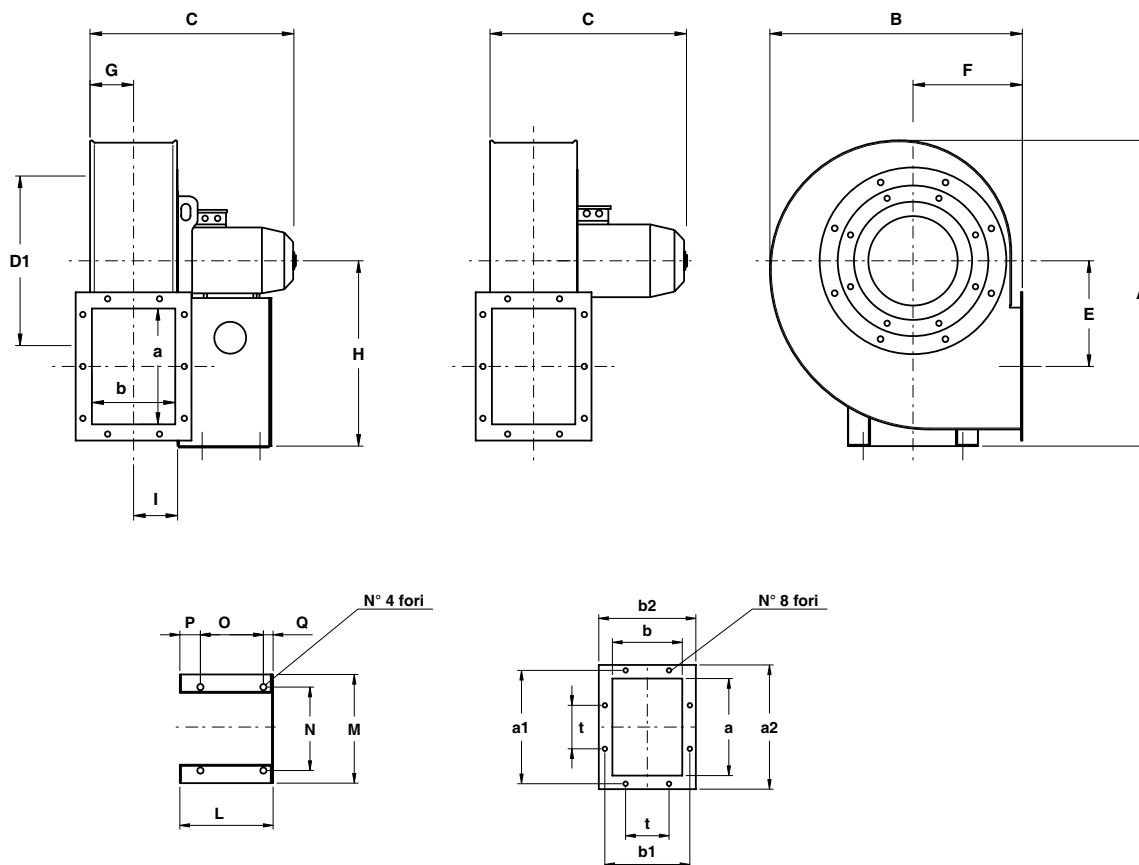
	H1				H2		H	
	0	45	90	135	180	225	270	315
LG								
RD								

Basamento Base Chassis Sockel				Flangia aspirante Inlet flange Bride d'aspiration Flansch saugseitig					Flangia premente Outlet flange Bride de refoulement Flansch druckseitig								Peso Weight Poids Gewicht	PD ² GD ²	
O	P	Q	Ø	D	D ₁	D ₂	N°	Ø	a	b	a ₁	b ₁	a ₂	b ₂	t	N°	Ø	kg	kg m ²
85	50	15	10	129	165	189	8	9,5	140	100	182	141	210	170	112	6	11,5	20	0,05
125	50	15	10	185	219	255	8	11,5	200	140	241	182	270	210	112	8	11,5	24	0,07
125	50	15	10	205	241	275	8	11,5	224	160	265	200	294	230	112	8	11,5	37	0,12
125	50	15	10	229	265	299	8	11,5	250	180	292	219	320	250	112	10	11,5	46	0,15
125	50	15	10	229	265	299	8	11,5	250	180	292	219	320	250	112	10	11,5	50	0,18
137	60	18	10	255	292	325	8	11,5	280	200	332	249	360	280	125	10	11,5	62	0,30
137	60	18	10	255	292	325	8	11,5	280	200	332	249	360	280	125	10	11,5	68	0,36
200	35	25	12	286	332	366	8	11,5	315	224	366	273	395	304	125	10	11,5	92	0,5
200	35	25	12	286	332	366	8	11,5	315	224	366	273	395	304	125	10	11,5	98	0,7
250	45	25	12	321	366	401	8	11,5	355	250	405	300	435	330	125	10	11,5	138	1,0
250	45	25	12	321	366	401	8	11,5	355	250	405	300	435	330	125	10	11,5	146	1,1
250	45	25	12	361	405	441	8	11,5	400	280	448	332	480	360	125	14	11,5	185	1,5
340	55	30	14	361	405	441	8	11,5	400	280	448	332	480	360	125	14	11,5	220	1,5
340	55	30	14	406	448	486	12	11,5	450	315	497	366	530	395	125	14	11,5	270	3,0
340	55	30	14	406	448	486	12	11,5	450	315	497	366	530	395	125	14	11,5	286	3,6

Il ventilatore è orientabile
 The fan is revolvable

Le ventilateur est orientable
 Ventilatorgehäuse ist drehbar

con motore / with engine
 avec moteur / mit motor



N.B.

Per motivi costruttivi interni, i ventilatori dalla grandezza 454+504 seguono un orientamento con angoli di 30° anziché 45°. Necessitando i 45° renderlo noto al momento dell'ordinazione.

For constructive reasons, the fans from size 454+504 follow an orientation with angles of 30° instead of 45°. Therefore, when you place an order, you must clearly indicate if 45° are required.

Pour des raisons de constructives internes, les ventilateurs de la grandeur 454+504 suivent une orientation avec angles de 30° au lieu de 45°. En cas où 45° sont nécessaires pour l'installation, il suffit de le préciser lors de la commande.

Aus bautechnischen Gründen kann die Gehäusestellung bei Ventilatoren der Serie 454+504 nur mit einem Winkel von 30° anstatt 45° verändert werden. Gehäusestellungen mit einem Winkel von 45° sind bei der Bestellung deutlich anzugeben.

Tipo - Type - Typ		Ventilatore Fan Ventilateur Ventilator									Basamento Base Chassis Sockel			
Ventilatore Fan Ventilateur Ventilator	Motore Motor Moteur Motor	A	B	C	E	F	G	H	H ₁	H ₂	I	L	M	N
DTO 251	71 A2	520	440	385	170	200	75	315	315	200	76	190	235	215
DTO 281	71 B2	585	490	410	202	212	84	355	355	212	88	190	235	215
DTO 314	80 B2	660	545	450	228	236	94	400	400	236	98	190	235	215
DTO 354	90 L2	740	595	535	263	265	104	450	450	265	108	215	270	245
DTO 404	112 M2	830	670	640	292	300	117	500	500	300	120	260	335	300
DTO 454	132 S2	930	750	720	328	335	130	560	560	335	132	320	392	360
DTO 504	160 Mk2	1010	840	820	365	355	145	630	630	355	148	425	440	400
DTO 562	160 M2	1120	940	870	410	400	163	710	560	400	165	425	440	400
DTO 564	160 L2	1120	940	870	410	400	163	710	560	400	165	425	440	400

Il ventilatore è orientabile
The fan is revolvable

Le ventilateur est orientable
Ventilatorgehäuse ist drehbar

con motore / with engine
avec moteur / mit motor

2 Poli - poles - poles - polig - polos

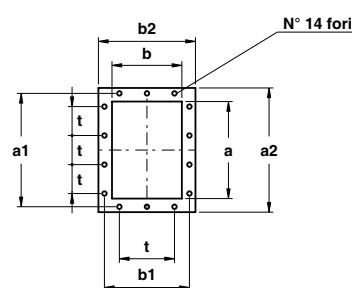
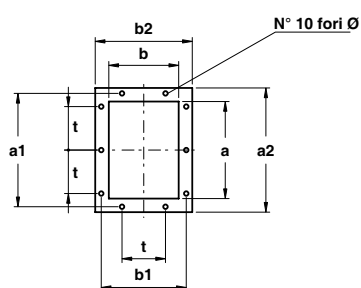
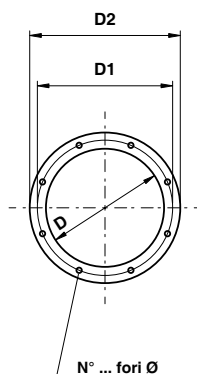


Tabella orientamenti

Table of discharge positions

Tableau d'orientation

Tabelle der Gehäusestellungen

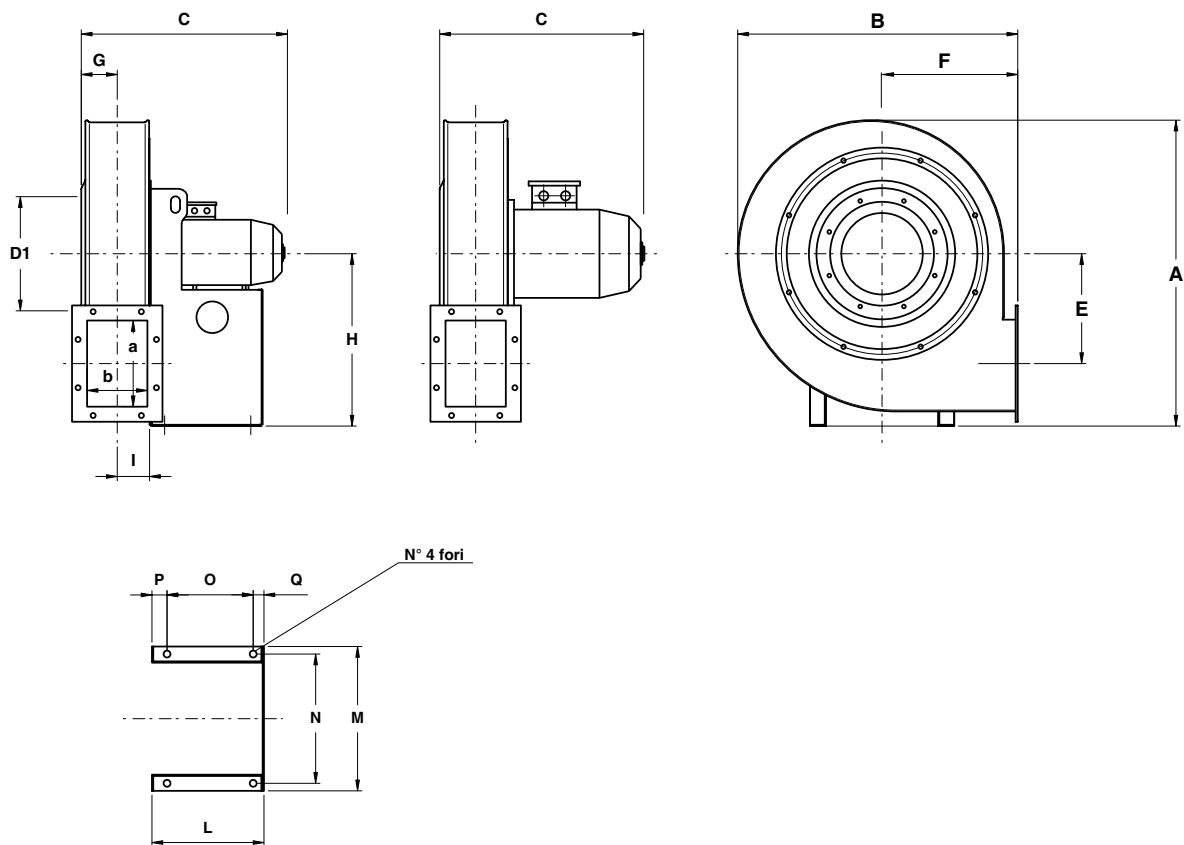
	H1				H2		H	
LG	0	45	90	135	180	225	270	315
RD	0	45	90	135	180	225	270	315

Basamento Base Chassis Sockel				Flangia aspirante Inlet flange Bride d'aspiration Flansch saugseitig					Flangia premente Outlet flange Bride de refoulement Flansch druckseitig								Peso Weight Poids Gewicht	PD ² GD ²	
O	P	Q	Ø	D	D ₁	D ₂	N°	Ø	a	b	a ₁	b ₁	a ₂	b ₂	t	N°	Ø	kg	kg m ²
125	50	15	10	205	241	275	8	11,5	200	140	241	182	270	210	112	8	11,5	24	0,06
125	50	15	10	229	265	299	8	11,5	224	160	265	200	294	230	112	8	11,5	37	0,11
125	50	15	10	255	292	325	8	11,5	250	180	292	219	320	250	112	10	11,5	50	0,14
137	60	18	10	286	332	366	8	11,5	280	200	332	249	360	280	125	10	11,5	68	0,34
200	35	25	12	321	366	401	8	11,5	315	224	366	273	395	304	125	10	11,5	98	0,6
250	45	25	12	361	405	440	8	11,5	355	250	405	300	435	330	125	10	11,5	145	1,0
340	55	30	14	406	448	485	12	11,5	400	280	448	332	480	360	125	14	11,5	215	1,7
340	55	30	14	456	497	535	12	11,5	450	315	497	366	530	395	125	14	11,5	266	2,8
340	55	30	14	456	497	535	12	11,5	450	315	497	366	530	395	125	14	11,5	280	3,4

Il ventilatore è orientabile
 The fan is revolvable

Le ventilateur est orientable
 Ventilatorgehäuse ist drehbar

con motore / with engine
 avec moteur / mit motor



N.B.

Per motivi costruttivi interni, i ventilatori dalla grandezza 452+504 seguono un orientamento con angoli di 30° anziché 45°. Necessitando i 45° renderlo noto al momento dell'ordinazione.

For constructive reasons, the fans from size 452+504 follow an orientation with angles of 30° instead of 45°. Therefore, when you place an order, you must clearly indicate if 45° are required.

Pour des raisons de constructives internes, les ventilateurs de la grandeur 452+504 sivent une orientation avec angles de 30° au lieu de 45°. En cas où 45° sont nécessaires pour l'installation, il suffit de le préciser lors de la commande.

Aus bautechnischen Gründen kann die Gehäusestellung bei Ventilatoren der Serie 452+504 nur mit einem Winkel von 30 anstatt 45 verändert werden Gehäusestellungen mit einem Winkel von 45 sind bei der Bestellung deutlich anzugeben.

Tipo - Type - Typ		Ventilatore Fan Ventilateur Ventilator									Basamento Base Chassis Sockel			
Ventilatore Fan Ventilateur Ventilator	Motore Motor Moteur Motor	A	B	C	E	F	G	H	H ₁	H ₂	I	L	M	N
DTH 352	80 A2	585	530	375	200	250	71	335	335	250	60	190	235	215
DTH 354	80 B2	585	530	375	200	250	71	335	335	250	60	190	235	215
DTH 402	90 S2	660	580	400	230	280	80	375	375	280	67	215	270	245
DTH 404	90 L2	660	580	425	230	280	80	375	375	280	67	215	270	245
DTH 452	100 L2	710	650	470	255	315	90	400	400	315	75	260	335	300
DTH 454	112 M2	710	650	520	255	315	90	400	400	315	75	260	335	300
DTH 502	132 Sk2	800	735	570	290	355	100	450	450	355	85	320	392	360
DTH 504	132 S2	800	735	570	290	355	100	450	450	355	85	320	392	360

Il ventilatore è orientabile
The fan is revolvable

Le ventilateur est orientable
Ventilatorgehäuse ist drehbar

con motore / with engine
avec moteur / mit motor

2 Poli - poles - poles - polig - polos

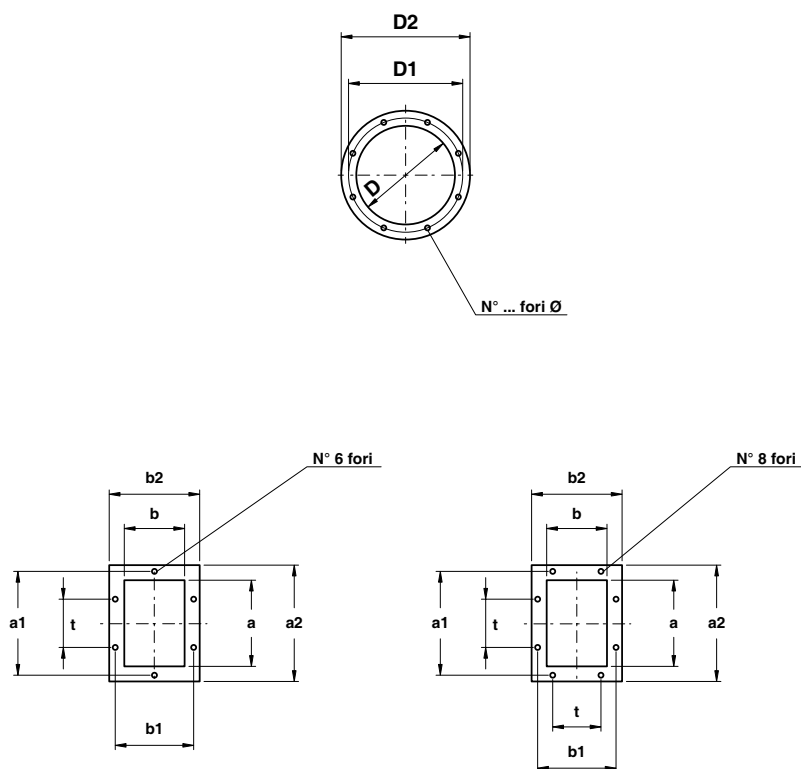


Tabella orientamenti

Table of discharge positions

Tableau d'orientation

Tabelle der Gehäusestellungen

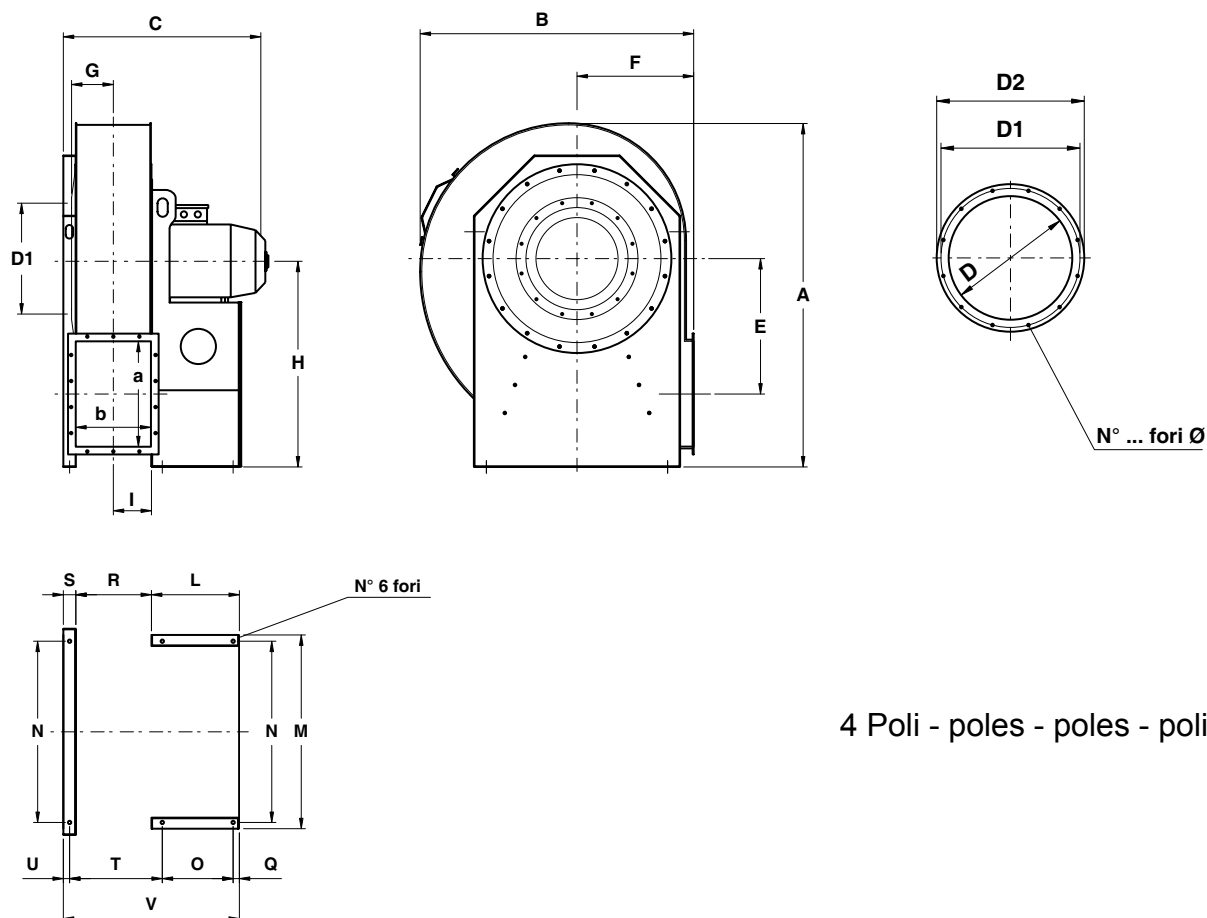
	H1				H2		H	
LG	0	45	90	135	180	225	270	315
RD	0	45	90	135	180	225	270	315

Basamento Base Chassis Sockel				Flangia aspirante Inlet flange Bride d'aspiration Flansch saugseitig					Flangia premente Outlet flange Bride de refoulement Flansch druckseitig								Peso Weight Poids Gewicht	PD ² GD ²	
O	P	Q	Ø	D	D ₁	D ₂	N°	Ø	a	b	a ₁	b ₁	a ₂	b ₂	t	N°	Ø	kg	kg m ²
125	50	15	10	185	219	255	8	11,5	160	112	200	153	230	182	112	6	11,5	31	0,25
125	50	15	10	185	219	255	8	11,5	160	112	200	153	230	182	112	6	11,5	33	0,28
137	60	18	10	205	241	275	8	11,5	180	125	219	167	250	195	112	6	11,5	38	0,45
137	60	18	10	205	241	275	8	11,5	180	125	219	167	250	195	112	6	11,5	41	0,5
200	35	25	12	229	265	299	8	11,5	200	140	241	182	270	210	112	8	11,5	70	0,8
200	35	25	12	229	265	299	8	11,5	200	140	241	182	270	210	112	8	11,5	75	1,0
250	45	25	12	255	292	325	8	11,5	224	160	265	200	294	230	112	8	11,5	100	2,0
250	45	25	12	255	292	325	8	11,5	224	160	265	200	294	230	112	8	11,5	106	2,0

Il ventilatore è orientabile
 The fan is revolvable

Le ventilateur est orientable
 Ventilatorgehäuse ist drehbar

con motore / with engine
 avec moteur / mit motor



4 Poli - poles - poles - polig - polos

Tipo - Type - Typ		Ventilatore Fan Ventilateur Ventilator									Basamento Base Chassis Socket							
Ventilatore Fan Ventilateur Ventilator	Motore Motor Moteur Motor	A	B	C	E	F	G	H	H ₁	H ₂	I	L	M	N	O	Q	R	S
DTM 631	132 S4	1310	1080	770	465	450	200	800	630	450	182	320	760	710	250	25	360	50
DTM 712	132 M4	1480	1210	850	525	500	225	900	710	500	205	320	850	800	250	25	405	50
DTM 802	160 M4	1650	1340	1000	585	560	250	1000	800	560	228	425	930	870	340	30	455	60
DTM 804	160 L4	1650	1340	1050	585	560	250	1000	800	560	228	425	930	870	340	30	455	60
DTM 902	180 L4	1770	1480	1150	630	630	280	1060	900	630	253	470	1030	970	370	35	506	60
DTM 904	200 L4	1770	1480	1210	630	630	280	1060	900	630	253	500	1030	970	385	40	506	60
DTM 1002	225 S4	1980	1660	1300	710	710	315	1180	1000	710	284	550	1130	1060	425	40	568	60
DTM 1004	225 M4	1980	1660	1300	710	710	315	1180	1000	710	284	550	1130	1060	425	40	568	60
DTV 631	112 M4	1310	1080	680	515	450	162	800	630	450	143	260	760	710	200	25	285	50
DTV 711	132 S4	1480	1210	760	580	500	180	900	710	500	160	320	850	800	250	25	320	50
DTV 802	132 M4	1650	1340	840	650	560	200	1000	800	560	180	320	930	870	250	25	360	60
DTV 804	160 M4	1650	1340	950	650	560	200	1000	800	560	180	425	930	870	340	30	360	60
DTV 902	160 L4	1770	1480	1000	705	630	225	1060	900	630	205	425	1030	970	340	30	406	60
DTV 904	180 L4	1770	1480	1100	705	630	225	1060	900	630	205	470	1030	970	370	35	406	60
DTV 1002	200 L4	1980	1660	1210	795	710	250	1180	1000	710	228	500	1130	1060	385	40	458	60
DTV 1004	225 S4	1980	1660	1270	795	710	250	1180	1000	710	228	550	1130	1060	425	40	458	60
DTV 1122	225 M4	2220	1875	1320	895	800	280	1320	1120	800	253	550	1270	1200	425	40	508	80
DTV 1124	250 M4	2220	1875	1320	895	800	280	1320	1120	800	253	600	1270	1200	460	45	508	80

Il ventilatore è orientabile
The fan is revolvable

Le ventilateur est orientable
Ventilatorgehäuse ist drehbar

con motore / with engine
avec moteur / mit motor

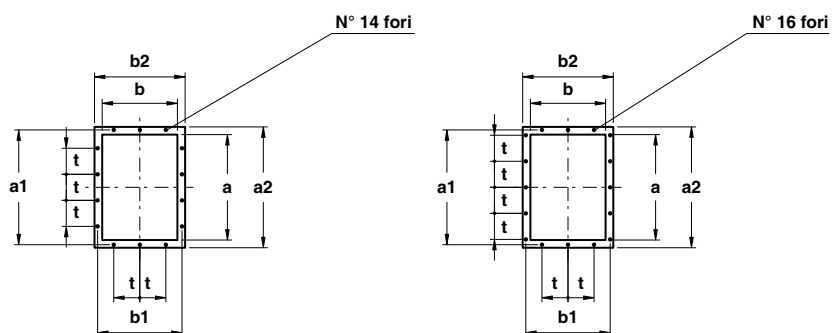


Tabella orientamenti

Table of discharge positions

Tableau d'orientation

Tabelle der Gehäusestellungen

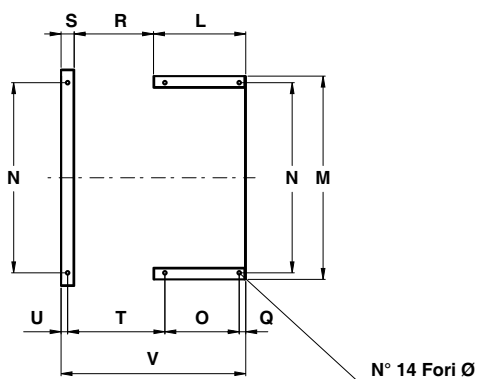
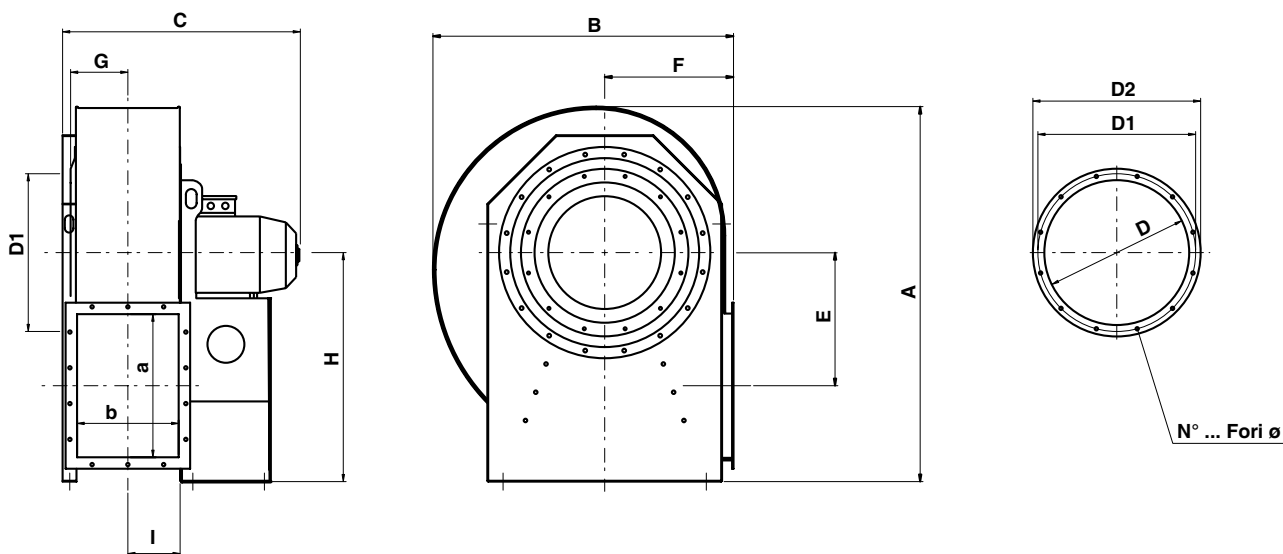
	H1				H2		H	
	0	45	90	135	180	225	270	315
LG								
RD								

Basamento Base Chassis Sockel				Flangia aspirante Inlet flange Bride d'aspiration Flansch saugseitig					Flangia premente Outlet flange Bride de refoulement Flansch druckseitig								Peso Weight Poids Gewicht	PD ² GD ²	
T	U	V	Ø	D	D ₁	D ₂	N°	Ø	a	b	a ₁	b ₁	a ₂	b ₂	t	N°	Ø	kg	kg m ²
430	25	730	17	456	497	536	12	11,5	500	355	551	405	580	435	125	14	11,5	220	5,2
475	25	775	17	506	551	586	12	11,5	560	400	629	464	660	500	160	14	14	335	8,5
540	30	940	17	568	629	668	16	11,5	630	450	698	513	730	550	160	14	14	440	17
540	30	940	17	568	629	668	16	11,5	630	450	698	513	730	550	160	14	14	460	17
601	30	1036	19	638	698	738	16	11,5	710	500	775	567	810	600	160	16	14	610	35
611	30	1066	19	638	698	738	16	11,5	710	500	775	567	810	600	160	16	14	640	35
683	30	1178	21	718	775	818	16	11,5	800	560	871	639	920	680	200	14	14	820	53
683	30	1178	21	718	775	818	16	11,5	800	560	871	639	920	680	200	14	14	845	53
345	25	595	17	406	448	486	12	11,5	400	280	448	332	480	360	125	14	11,5	190	5,5
390	25	690	17	456	497	536	12	11,5	450	315	497	366	530	395	125	14	11,5	310	10,5
435	30	740	17	506	551	586	12	11,5	500	355	551	405	580	435	125	14	11,5	355	17
445	30	845	17	506	551	586	12	11,5	500	355	551	405	580	435	125	14	11,5	385	18
491	30	891	19	568	629	668	16	11,5	560	400	629	464	660	500	160	14	14	465	30
501	30	936	19	568	629	668	16	11,5	560	400	629	464	660	500	160	14	14	505	33
573	30	1018	21	638	698	738	16	11,5	630	450	698	513	730	550	160	14	14	730	46
573	30	1068	21	638	698	738	16	11,5	630	450	698	513	730	550	160	14	14	770	51
633	40	1138	24	718	775	818	16	11,5	710	500	775	567	810	600	160	16	14	1040	65
643	40	1188	24	718	775	818	16	11,5	710	500	775	567	810	600	160	16	14	1110	70

Il ventilatore è orientabile
The fan is revolvable

Le ventilateur est orientable
Ventilatorgehäuse ist drehbar

con motore / with engine
avec moteur / mit motor



4 Poli - poles - poles - polig - polos

Tipo - Type - Typ		Ventilatore Fan Ventilateur Ventilator									Basamento Base Chassis Socket							
Ventilatore Fan Ventilateur Ventilator	Motore Motor Moteur Motor	A	B	C	E	F	G	H	H ₁	H ₂	I	L	M	N	O	Q	R	S
DTO 632	200 Lk2	1310	1080	980	465	450	185	800	630	450	185	500	570	710	385	40	360	50
DTO 634	200 L2	1310	1080	980	465	450	185	800	630	450	185	500	570	710	385	40	360	50
DTO 636	132 S4	1310	1080	780	465	450	185	800	630	450	180	320	760	710	250	25	360	50
DTO 712	132 M2	1480	1210	830	525	500	210	900	710	500	205	320	850	800	250	25	405	50
DTO 802	160 M4	1650	1340	1030	585	560	236	1000	800	560	230	425	930	870	340	30	455	60
DTO 804	160 L4	1650	1340	1030	585	560	236	1000	800	560	230	425	930	870	340	30	455	60
DTO 902	180 L4	1770	1480	1150	630	630	265	1060	900	630	255	470	1030	970	370	35	506	60
DTO 904	200 L4	1770	1480	1150	630	630	265	1060	900	630	255	500	1030	970	385	40	506	60
DTO 1002	225 S4	1980	1660	1400	710	710	295	1180	1000	710	285	550	1130	1060	425	40	568	60
DTO 1004	225 M4	1980	1660	1400	710	710	295	1180	1000	710	285	550	1130	1060	425	40	568	60

Il ventilatore è orientabile
The fan is revolvable

Le ventilateur est orientable
Ventilatorgehäuse ist drehbar

con motore / with engine
avec moteur / mit motor

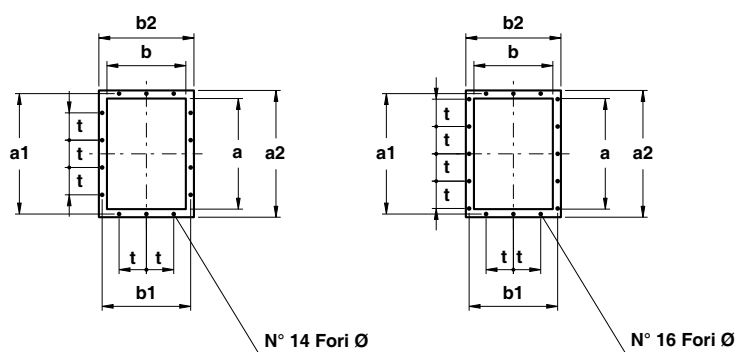


Tabella orientamenti

Table of discharge positions

Tableau d'orientation

Tabelle der Gehäusestellungen

	H1				H2		H	
	0	45	90	135	180	225	270	315
LG ↻								
RD ↻								

Basamento Base Chassis Sockel				Flangia aspirante Inlet flange Bride d'aspiration Flansch saugseitig					Flangia premente Outlet flange Bride de refoulement Flansch druckseitig								Peso Weight Poids Gewicht	PD ² GD ²	
T	U	V	Ø	D	D ₁	D ₂	N°	Ø	a	b	a ₁	b ₁	a ₂	b ₂	t	N°	Ø	kg	kg m ²
460	25	910	19	506	551	586	12	11,5	500	355	551	405	580	435	125	14	11,5	320	5,1
460	25	910	19	506	551	586	12	11,5	500	355	551	405	580	435	125	14	11,5	340	5,5
430	25	730	17	506	551	586	12	11,5	500	355	551	405	580	435	125	14	11,5	220	5,5
475	25	775	17	566	629	666	16	11,5	560	400	629	464	660	500	160	14	14	335	8,1
540	30	940	17	636	698	736	16	11,5	630	450	698	513	730	550	160	14	14	440	13
540	30	940	17	636	698	736	16	11,5	630	450	698	513	730	550	160	14	14	460	16
601	30	1036	19	716	755	816	16	11,5	710	500	775	567	810	600	160	16	14	610	30
611	30	1066	19	716	755	816	16	11,5	710	500	775	567	810	600	160	16	14	640	34
683	30	1178	21	806	861	906	16	11,5	800	560	871	639	920	680	200	14	14	820	48
683	30	1178	21	806	861	906	16	11,5	800	560	871	639	920	680	200	14	14	845	50

Il ventilatore è orientabile
 The fan is revolvable

Le ventilateur est orientable
 Ventilatorgehäuse ist drehbar

con motore / with engine
 avec moteur / mit motor