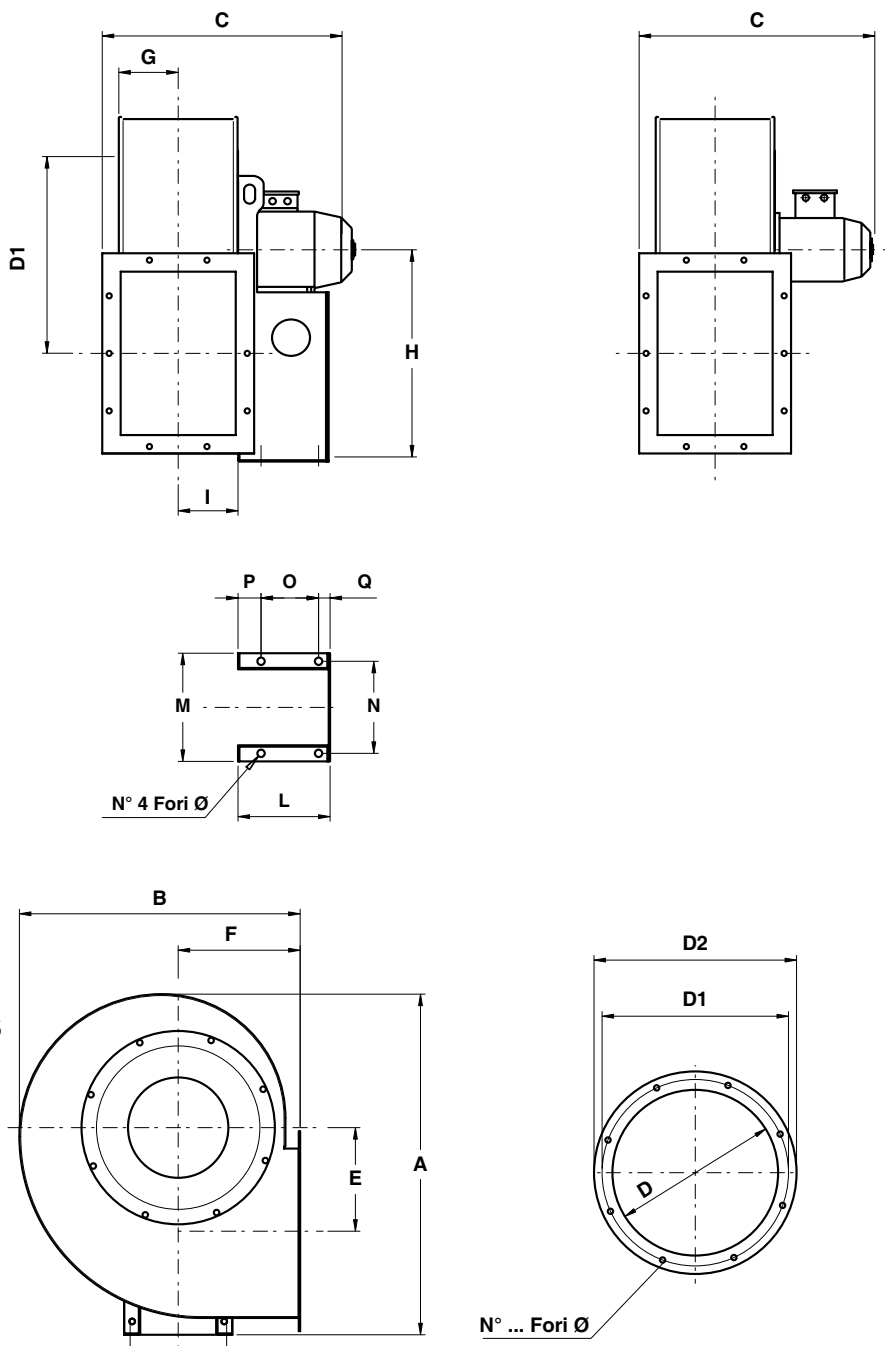


Tipo - Type - Typ								V = m³/min												
Ventilatore Fan Ventilateur Ventilator	Motore Motor Moteur Motor	kW ass.	kW inst.	n. min. ⁻¹	Lp dB/A	22	25	28	32	36	40	45	50	56	63	71	80	90	100	112
						Pt = kgf/m²														
DTE 352	90 L2	1,95	2,2	2850	77						165	162	159	150	140	125	106	82		
DTE 353	100 L2	2,7	3	2900	78							190	188	185	179	170	162	152	140	125
DTE 402	112 M2	3,8	4	2900	79									210	210	208	205	200	190	175
DTE 403	132 Sk2	5,2	5,5	2900	82										230	230	225	220	215	220
DTE 452	132 S2	7	7,5	2900	84												270	270	268	262
DTE 453	160 Mk2	9,8	11	2930	85													300	298	292
DTE 502	160 M2	13	15	2935	88															350
DTE 503	160 L2	16	18,5	2935	89															
DTE 354	71 A4	0,22	0,25	1360	64	37	36	35	34	32	30	26	22	16						
DTE 355	71 B4	0,3	0,37	1360	65	41	40	39	38	36	34	31	27	23	17					
DTE 404	80 A4	0,52	0,55	1370	67				53	52	50	48	46	43	40	35	30	24		
DTE 454	80 B4	0,68	0,75	1380	69						58	57	56	55	53	51	46	40	33	16
DTE 455	90 S4	1	1,1	1390	70							70	68	66	64	61	58	54	48	42
DTE 504	90 L4	1,35	1,5	1400	71									79	78	77	76	74	70	65
DTE 505	100 L4	2	2,2	1420	72										88	87	85	83	80	76
DTE 562	100 Ld4	2,7	3	1430	73												100	100	99	98
DTE 563	112 M4	3,5	4	1430	73													112	110	108
DTE 632	132 S4	5	5,5	1440	75															135
DTE 633	132 M4	6,5	7,5	1450	76															
DTE 712	160 M4	10	11	1460	78															
DTE 713	160 L4	13	15	1469	79															
DTE 802	180 M4	17	18,5	1470	82															
DTE 803	180 L4	20	22	1470	83															
DTE 902	200 L4	27	30	1470	85															
DTE 903	225 S4	33	37	1475	86															
DTE 904	225 M4	42	45	1475	86															
DTE 1002	250 M4	52	55	1475	87															
DTE 1003	280 S4	68	75	1480	88															
DTE 506	80 A6	0,35	0,37	930	60					32	31	30	29	28	26	23	18	10		
DTE 507	80 B6	0,53	0,55	930	62						38	37	36	35	34	33	31	28	24	19
DTE 564	90 S6	0,7	0,75	930	63								40	40	39	38	37	35	33	29
DTE 565	90 L6	1	1,1	930	65									48	47	46	45	43	41	39
DTE 634	100 L6	1,4	1,5	950	66											54	53	52	51	49
DTE 635	112 M6	2	2,2	950	68												63	62	61	60
DTE 714	132 S6	2,7	3	950	70														72	72
DTE 715	132 Mk6	3,6	4	960	71															84
DTE 804	132 M6	5	5,5	960	74															
DTE 805	160 M6	6,8	7,5	965	75															
DTE 905	160 L6	9,5	11	965	76															
DTE 906	180 L6	13	15	970	76															
DTE 1004	200 Lk6	17	18,5	970	77															
DTE 1005	200 L6	20	22	970	78															

V = m³/min																						
125	140	160	180	200	225	250	280	315	355	400	450	500	560	630	710	800	900	1000	1120	1250	1400	1600
Pt = kgf/m²																						
100																						
160	140	90																				
185	165	140	110	70																		
255	248	235	210	180	130																	
282	275	260	238	215	190	158	100															
348	342	335	325	305	290	260	225	150														
380	377	368	360	347	335	310	280	250	205	120												
34																						
58	48	30																				
70	62	51	40																			
95	90	84	75	62	32																	
105	100	95	85	80	65	50	30															
133	130	126	122	118	110	100	85	50														
154	154	150	146	140	133	122	116	102	83	50												
		175	175	172	170	166	160	153	140	125	85											
			198	196	192	186	180	174	168	150	130	108	65									
					215	215	214	210	205	200	192	180	160	108								
						235	230	225	220	212	204	195	180	162	136	90						
								270	270	268	262	252	240	225	208	177						
									290	288	285	280	275	260	240	215	160					
									325	325	320	315	305	290	270	250	220	180	140			
											348	345	342	339	330	320	300	275	225	150		
												390	385	376	365	355	340	325	300	265	215	130
24	13																					
36	32	24																				
47	43	36	26																			
58	56	52	48	43	36	24																
71	70	69	67	64	59	51	36															
82	80	78	75	72	68	64	58	48	36													
	95	95	94	93	92	89	85	79	70	53												
		105	104	103	101	97	93	88	83	74	63	48										
				122	122	120	118	116	114	108	101	91	74									
					134	133	130	127	123	118	112	105	96	84	65							
							150	150	148	146	144	140	134	124	106	78						
								168	164	160	156	152	146	137	126	112	95	70				



N.B.

Per motivi costruttivi interni, i ventilatori dalla grandezza 452+507 seguono un orientamento con angoli di 30° anziché 45°. Necessitando i 45° renderlo noto al momento dell'ordinazione.

For constructive reasons, the fans from size 452+507 follow an orientation with angles of 30° instead of 45°. Therefore, when you place an order, you must clearly indicate if 45° are required.

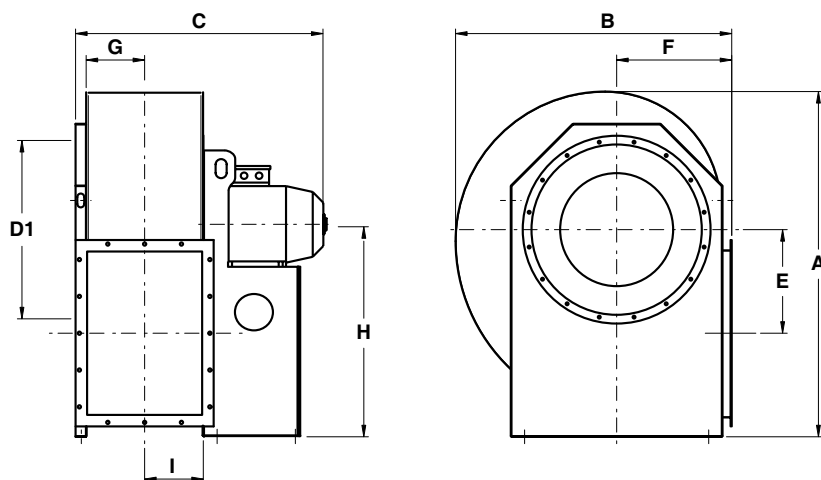
Pour des raisons de constructives internes, les ventilateurs de la grandeur 452+507 sivent une orientation avec angles de 30° au lieu de 45°. En cas où 45° sont nécessaires pour l'installation, il suffit de le préciser lors de la commande.

Aus bautechnischen Gründen kann die Gehäusestellung bei Ventilatoren der Serie 452+507 nur mit einem Winkel von 30 anstatt 45 verändert werden Gehäusestellungen mit einem Winkel von 45 sind bei der Bestellung deutlich anzugeben.

Il ventilatore è orientabile
 The fan is revolvable

Le ventilateur est orientable
 Ventilatorgehäuse ist drehbar

con motore / with engine
 avec moteur / mit motor



Mod. 712÷1005

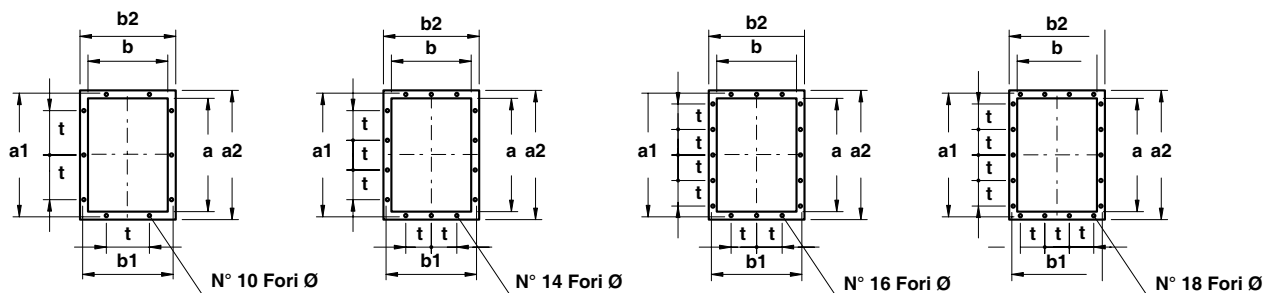
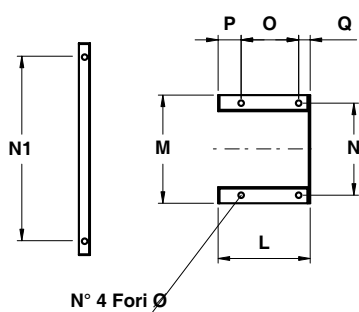


Tabella orientamenti

Table of discharge positions

Tableau d'orientation

Tabelle der Gehäusestellungen

	H1				H2		H	
	0	45	90	135	180	225	270	315
LG ↻								
RD ↻								

Il ventilatore è orientabile
 The fan is revolvable

Le ventilateur est orientable
 Ventilatorgehäuse ist drehbar

con motore / with engine
 avec moteur / mit motor

Tipo - Type - Typ		Ventilatore Fan Ventilateur Ventilator										Basamento Base Chassis Socket						
Ventilatore Fan Ventilateur Ventilator	Motore Motor Moteur Motor	A	B	C	E	F	G	H	H ₁	H ₂	I	L	M	N	N ₁	O	P	Q
DTE 352	90 L2	740	610	575	225	265	130	450	450	265	130	215	270	245	-	137	60	18
DTE 353	100 L2			600								260	335	300		200	35	25
DTE 354	71 A4			500								190	235	215		125	50	15
DTE 355	71 B4			500								190	235	215		125	50	15
DTE 402	112 M2	825	680	630	250	300	145	500	500	300	145	260	335	300	-	200	35	25
DTE 403	132 Sk2			650								320	392	360		250	45	25
DTE 404	80 A4			525								190	235	215		125	50	15
DTE 452	132 S2	925	750	685	280	335	162	560	560	335	162	320	392	360	-	250	45	25
DTE 453	160 Mk2			860								425	440	400		340	55	30
DTE 454	80 B4			560								190	235	215		125	50	15
DTE 455	90 S4			575								215	270	245		137	60	18
DTE 502	160 M2	1030	835	900	315	355	182	630	630	355	182	425	440	400	-	340	55	30
DTE 503	160 L2			900								425	440	400		340	55	30
DTE 504	90 L4			630								215	270	245		137	60	18
DTE 505	100 L4			670								260	335	300		200	35	25
DTE 506	80 A6			600								190	235	215		125	50	15
DTE 507	80 B6			600								190	235	215		125	50	15
DTE 562	100 Ld4	1155	940	710	355	400	205	710	560	400	205	260	335	300	-	200	35	25
DTE 563	112 M4			750								260	335	300		200	35	25
DTE 564	90 S6			650								215	270	245		137	60	18
DTE 565	90 L6			680								215	270	245		137	60	18
DTE 632	132 S4	1310	1065	825	400	450	230	800	630	450	235	320	392	360	-	250	45	25
DTE 633	132 M4			860								320	392	360		250	45	25
DTE 634	100 L6			760								260	335	300		200	35	25
DTE 635	112 M6			800								260	335	300		200	35	25
DTE 712	160 M4	1500	1200	1050	450	500	256	900	710	500	260	425	440	400	800	340	-	30
DTE 713	160 L4			1050								425	440	400		340	-	30
DTE 714	132 S6			870								320	392	360		250	-	25
DTE 715	132 Mk6			910								320	392	360		250	-	25
DTE 802	180 M4	1650	1330	1165	500	560	286	1000	800	560	290	470	930	870	870	370	-	35
DTE 803	180 L4			1165								470	930		370	-	35	
DTE 804	132 M6			960								320	930		250	-	25	
DTE 805	160 M6			1110								425	930		340	-	30	
DTE 902	200 L4	1770	1480	1300	535	630	322	1060	900	630	325	500	1030	970	970	385	-	40
DTE 903	225 S4			1350								550	1030		425	-	40	
DTE 904	225 M4			1350								550	1030		425	-	40	
DTE 905	160 L6			1180								425	1030		340	-	30	
DTE 906	180 L6			1240								470	1030		370	-	35	
DTE 1002	250 M4			2000								1650	1450		610	710	362	1180
DTE 1003	280 S4	1500	650		1130	500	-	50										
DTE 1004	200 Lk6	1360	500		1130	385	-	40										
DTE 1005	200 L6	1360	500		1130	385	-	40										

Basamento Base Chassis Sockel						Flangia aspirante Inlet flange Bride d'aspiration Flansch saugseitig					Flangia premente Outlet flange Bride de refoulement Flansch dryckseitig								Peso Weight Poids Gewicht	PD ² GD ²		
R	S	T	U	V	Ø	D	D ₁	D ₂	N°	Ø	a	b	a ₁	b ₁	a ₂	b ₂	t	N°	Ø	kg	kg m ²	
-	-	-	-	-	10	360	405	440	8	11,5	355	250	405	300	435	330	125	10	11,5		72	0,5
					12																78	0,6
					10																63	0,5
					10																64	0,6
-	-	-	-	-	12	405	448	485	8	11,5	400	280	448	332	480	360	125	14	11,5		92	0,95
					12																105	1,25
					10																70	1,25
-	-	-	-	-	12	455	497	535	12	11,5	450	315	497	366	530	395	125	14	11,5		123	1,7
					14																155	2,2
					10																88	1,7
					10																92	2,2
-	-	-	-	-	14	505	551	585	12	11,5	500	355	551	405	580	435	125	14	11,5		180	2,9
					14																190	3,3
					10																120	2,9
					12																128	3,3
					10																112	2,9
					10																115	3,3
-	-	-	-	-	12	566	629	666	16	11,5	560	400	629	464	660	500	160	14	14		138	4,2
					12																145	4,6
					10																128	4,2
					10																132	4,6
-	-	-	-	-	12	636	698	736	16	11,5	630	450	698	513	730	550	160	14	14		185	5,4
					12																195	6,2
					12																170	5,4
					12																175	6,2
510	50	590	25	985	14	716	775	816	16	11,5	710	500	775	567	810	600	160	16	14		300	8,8
510	50	590	25	985	14																310	10,2
510	50	580	25	880	12																265	8,8
510	50	580	25	880	12																275	10,2
566	60	661	30	1096	17	806	861	906	16	11,5	800	560	871	639	920	680	200	14	14		395	16,5
566	60	661	30	1096	17																410	20
566	60	641	30	946	17																330	16,5
566	60	641	30	1051	17																365	20
636	60	741	30	1196	19	906	958	1006	16	14	900	630	968	708	1020	750	200	18	14		600	30
636	60	751	30	1246	19																625	33
636	60	751	30	1246	19																645	38
636	60	721	30	1121	19																460	33
636	60	731	30	1166	19																500	38
716	60	841	30	1376	19																	
716	60	846	30	1426	19	1007	1067	1107	24	14	1000	710	1077	785	1120	830	200	18	14		825	51
716	60	821	30	1276	19																935	60
716	60	821	30	1276	19																700	51
716	60	821	30	1276	19																720	60