



Modello <i>Model</i>	Motore KW <i>Motor KW</i>	Grandezza Motore <i>Motor size</i>	Poli <i>Poles</i>	n° Giri min. <i>Rpm</i>	Lp <i>dB(A)</i>	Portata – Flow rate <i>( m³ / h )</i>
<b>DCE 312/A</b>	0,25	63	2	3000	67	<b>3000</b>
<b>DEC 352/A</b>	0,55	71	2	3000	74	<b>4600</b>
<b>DCE 402/A</b>	1,1	80	2	3000	76	<b>7000</b>

Modello <i>Model</i>	Motore KW <i>Motor KW</i>	Grandezza Motore <i>Motor size</i>	Poli <i>Poles</i>	n° Giri min. <i>Rpm</i>	Lp <i>dB(A)</i>	Portata – Flow rate <i>( m³ / h )</i>
<b>DCE 314/A</b>	0,12	63	4	1500	50	<b>2400</b>
<b>DCE 354/A</b>	0,12	63	4	1500	52	<b>2600</b>
<b>DCE 354/B</b>	0,12	63	4	1500	54	<b>3200</b>
<b>DCE 404/A</b>	0,12	63	4	1500	56	<b>4000</b>
<b>DCE 404/B</b>	0,18	63	4	1500	59	<b>5000</b>
<b>DCE 454/A</b>	0,25	63	4	1500	60	<b>5250</b>
<b>DCE 454/B</b>	0,37	71	4	1500	65	<b>6800</b>
<b>DCE 504/A</b>	0,37	71	4	1500	61	<b>7500</b>
<b>DCE 504/B</b>	0,55	80	4	1500	66	<b>9000</b>
<b>DCE 564/A</b>	0,55	80	4	1500	66	<b>10000</b>
<b>DCE 564/B</b>	0,75	80	4	1500	67	<b>12500</b>
<b>DCE 634/A</b>	0,75	80	4	1500	70	<b>13000</b>
<b>DCE 634/B</b>	1,1	90S	4	1500	72	<b>16000</b>
<b>DCE 634/C</b>	2,2	100	4	1500	77	<b>16500</b>
<b>DCE 714/A</b>	1,5	90L	4	1500	76	<b>16500</b>
<b>DCE 714/B</b>	2,2	100	4	1500	78	<b>20000</b>
<b>DCE 714/C</b>	2,2	100	4	1500	78	<b>18500</b>
<b>DCE 804/A</b>	3	100	4	1500	78	<b>24000</b>
<b>DCE 804/B</b>	4	112	4	1500	79	<b>29000</b>
<b>DCE 804/C</b>	5,5	132S	4	1500	81	<b>35000</b>
<b>DCE 904/A</b>	5,5	132S	4	1500	81	<b>38000</b>
<b>DCE 904/B</b>	7,5	132M	4	1500	83	<b>43000</b>
<b>DCE 904/C</b>	7,5	132M	4	1500	85	<b>47000</b>
<b>DCE 1004/A</b>	5,5	132S	4	1500	83	<b>41000</b>
<b>DCE 1004/B</b>	7,5	132M	4	1500	84	<b>50000</b>
<b>DCE 1004/C</b>	11	160L	4	1500	86	<b>59000</b>



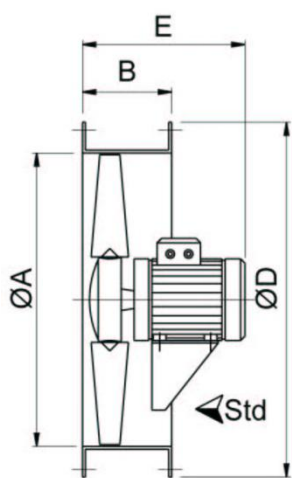
<b>Modello</b> <i>Model</i>	<b>Motore KW</b> <i>Motor KW</i>	<b>Grandezza Motore</b> <i>Motor size</i>	<b>Poli</b> <i>Poles</i>	<b>n° Giri min.</b> <i>Rpm</i>	<b>Lp</b> <i>dB(A)</i>	<b>Portata – Flow rate</b> <i>( m<sup>3</sup> / h )</i>
<b>506/A</b>	0,18	71	6	1000	55	<b>6000</b>
<b>566/A</b>	0,25	71	6	1000	58	<b>7900</b>
<b>636/A</b>	0,37	80	6	1000	63	<b>10500</b>
<b>636/B</b>	0,75	90S	6	1000	65	<b>12700</b>
<b>716/A</b>	0,75	90S	6	1000	65	<b>15000</b>
<b>7167B</b>	1,1	90L	6	1000	66	<b>17000</b>
<b>806/A</b>	0,75	90S	6	1000	65	<b>16000</b>
<b>806/B</b>	1,1	90L	6	1000	66	<b>19000</b>
<b>806/C</b>	1,5	100	6	1000	69	<b>22500</b>
<b>906/A</b>	1,5	100	6	1000	68	<b>25000</b>
<b>906/B</b>	2,2	112	6	1000	70	<b>29000</b>
<b>906/C</b>	2,2	112	6	1000	72	<b>32000</b>
<b>1006/A</b>	1,5	100	6	1000	70	<b>27000</b>
<b>1006/B</b>	2,2	112	6	1000	72	<b>33000</b>
<b>1006/C</b>	3	132S	6	1000	74	<b>41000</b>

<b>Modello</b> <i>Model</i>	<b>Motore KW</b> <i>Motor KW</i>	<b>Grandezza Motore</b> <i>Motor size</i>	<b>Poli</b> <i>Poles</i>	<b>n° Giri min.</b> <i>Rpm</i>	<b>Lp</b> <i>dB(A)</i>	<b>Portata – Flow rate</b> <i>( m<sup>3</sup> / h )</i>
<b>568/A</b>	0,12	71	8	750	52	<b>6000</b>
<b>638/A</b>	0,18	80	8	750	57	<b>8000</b>
<b>718/A</b>	0,37	90S	8	750	58	<b>11000</b>
<b>808/A</b>	0,37	90S	8	750	58	<b>10000</b>
<b>808/B</b>	0,37	90S	8	750	60	<b>13000</b>
<b>808/C</b>	0,55	90L	8	750	62	<b>16000</b>
<b>908/A</b>	0,75	100	8	750	63	<b>17000</b>
<b>908/B</b>	0,75	100	8	750	63	<b>20500</b>
<b>908/C</b>	1,1	100	8	750	65	<b>24500</b>
<b>1008/A</b>	0,75	100	8	750	64	<b>20500</b>
<b>1008/B</b>	1,1	100	8	750	65	<b>25000</b>
<b>1008/C</b>	1,5	112	8	750	67	<b>31000</b>

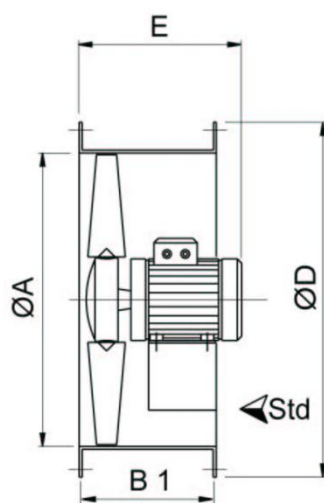


Model	A	B	B1	B2	C	D	*E	F	G	*kg (Ms)	*kg (Mn)	*kg (MI)
31	310	260	260	400	355	390	250/380	8	10	13/18	13/18	13/20
35	360	260	260	400	395	430	250/380	8	10	14/19	14/19	14/24
40	410	260	260	400	450	490	300/390	8	12	16/27	16/27	19/30
45	460	260	260	450	500	540	350/430	8	12	23/33	23/33	26/36
50	510	260	260	450	560	595	350/440	12	12	25/40	25/40	29/44
56	570	260	260	450	620	655	350/440	12	12	28/45	28/45	34/51
63	640	260	350	500	690	725	400/490	12	12	34/56	37/59	41/63
71	710	260	350	600	770	805	400/560	16	12	41/92	44/95	53/104
80	810	350	450	600	860	900	450/590	16	12	50/120	54/124	60/134
90	910	350	450	700	970	1010	450/690	16	16	80/197	87/204	105/222
100	1010	350	560	800	1070	1110	550/750	16	16	92/235	107/250	123/266

**DCE-Ms**



**DCE-Mm**



**DCE-MI**

