

DNP



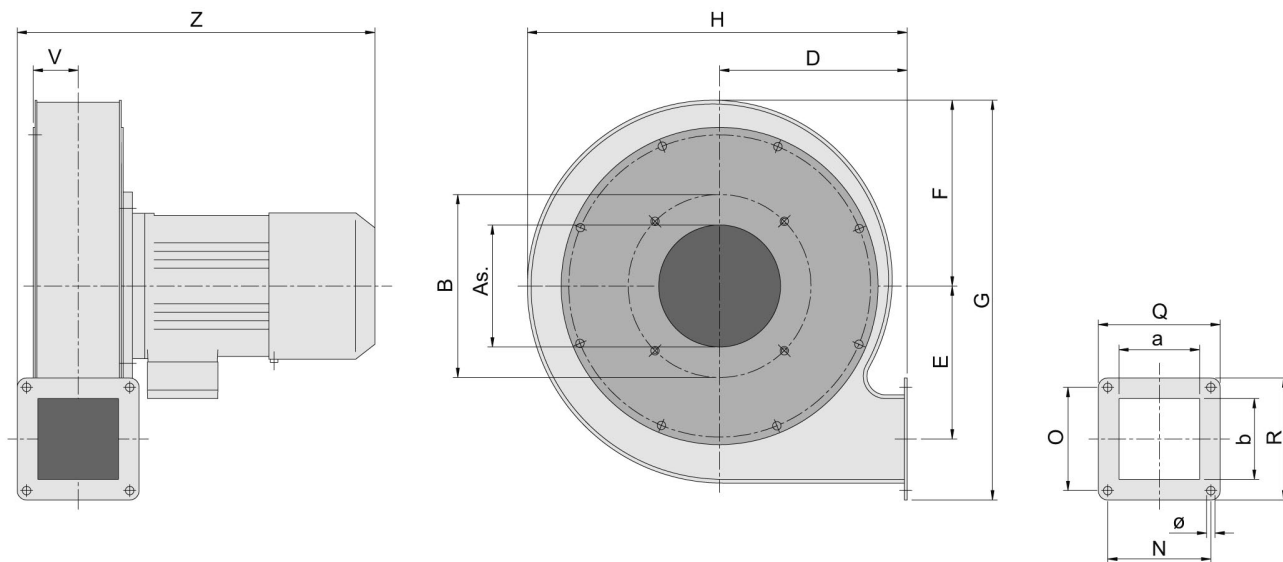
Modello / Model
DNP 250

Portata / Capacity m^3/h 250

Pressione totale / Total Pressure $mm H_2O$ 140

Motore / Motor Kw 0,37 rpm 2800

Dimensioni / Dimensins



a	As.	b	D	E	F	G	H	N	O	Ø	Q	R	V
66	112	66	165	145	166	370	340	95	95	9	118	118	40

Z

280

Rotazione Rotation

LG 0°

LG 45°

LG 90°

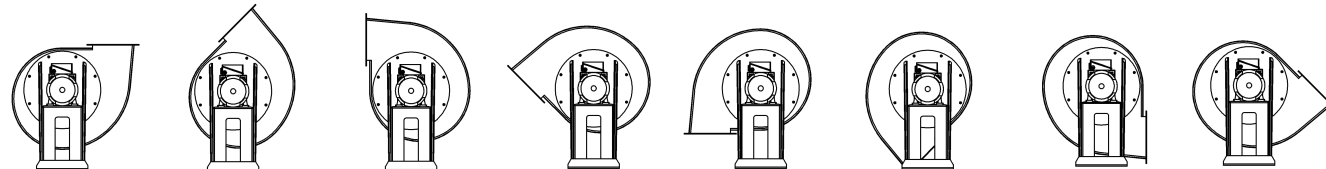
LG 135°

LG 180°

LG 225°

LG 270°

LG 315°



RD 0°

RD 45°

RD 90°

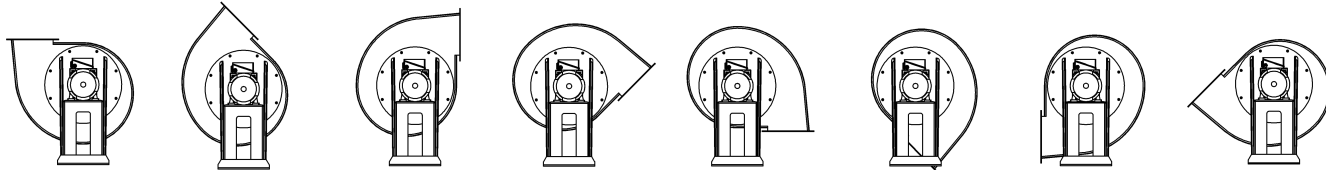
RD 135°

RD 180°

RD 225°

RD 270°

RD 315°



DNP



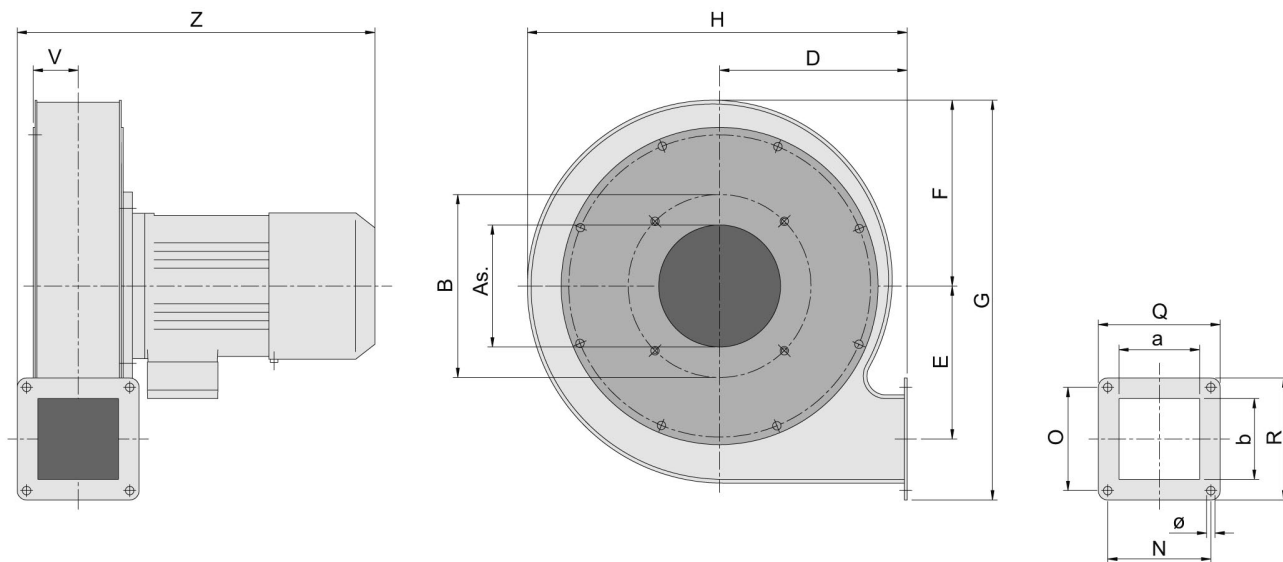
Modello / Model
DNP 280

Portata / Capacity m^3/h 310

Pressione totale / Total Pressure $mm H_2O$ 175

Motore / Motor Kw 0,55 rpm 2800

Dimensioni / Dimensions

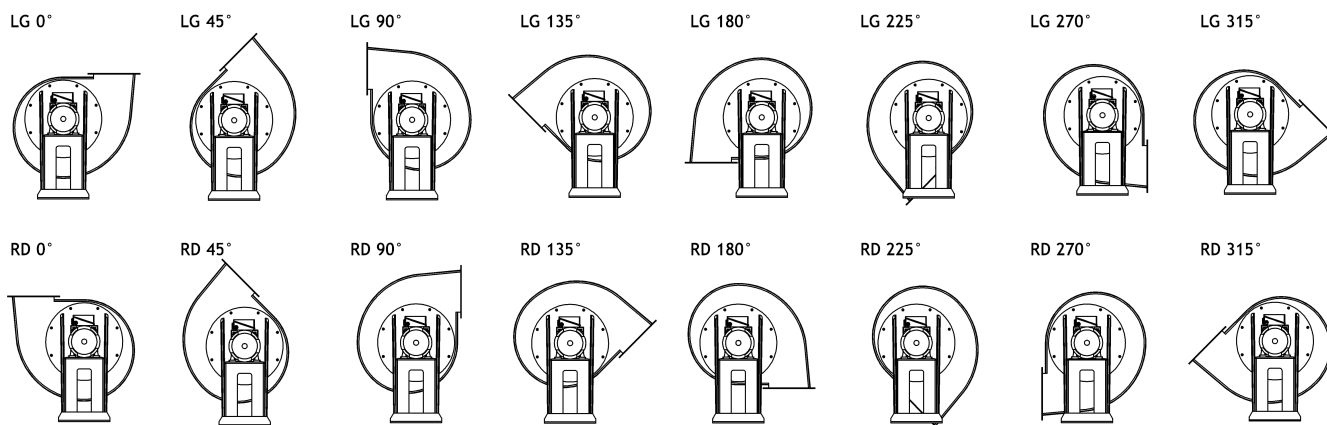


a	As.	b	D	E	F	G	H	N	O	\emptyset	Q	R	V
86	120	86	182	155	180	400	380	110	110	9	130	130	48

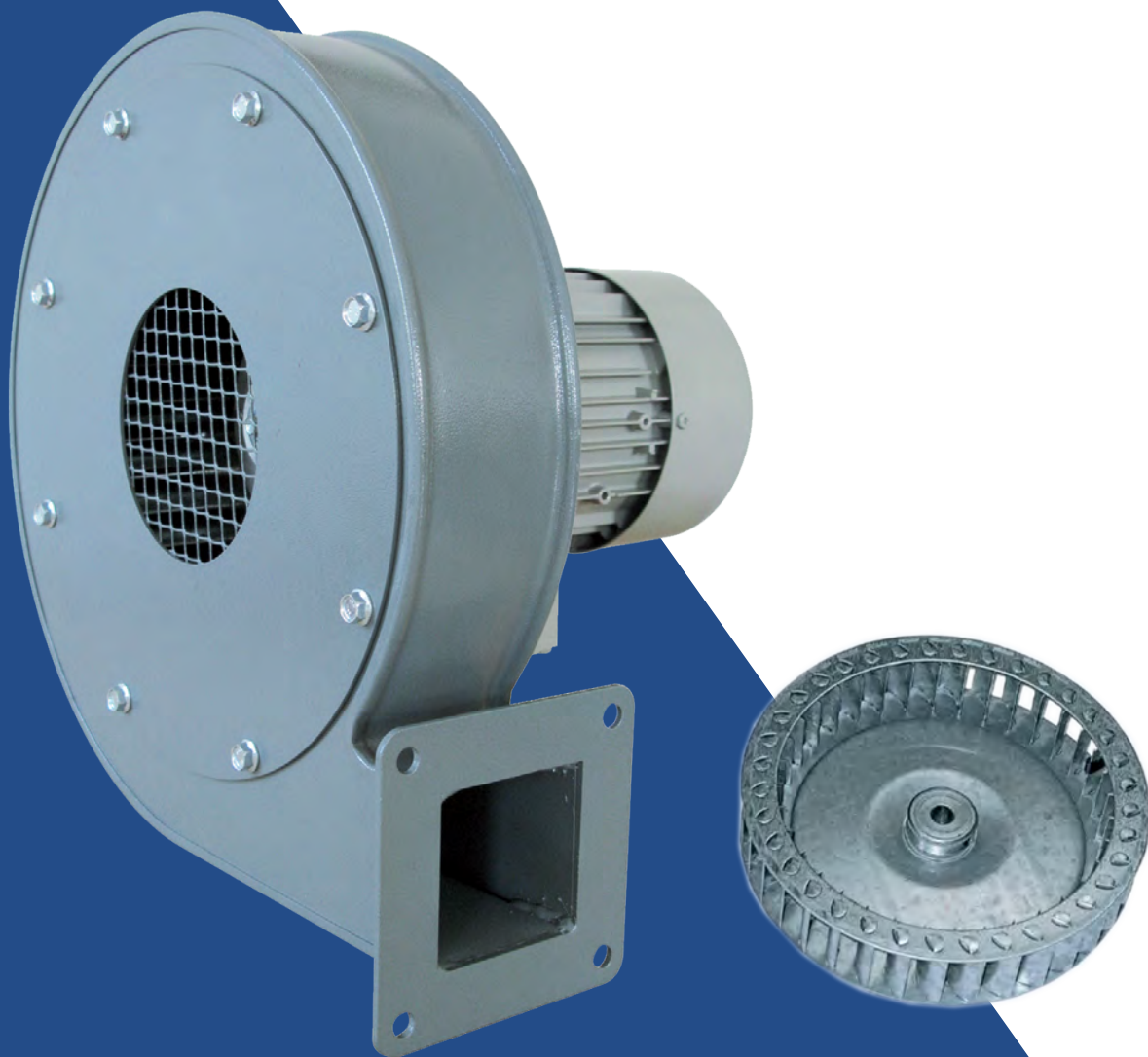
Z

300

Rotazione / Rotation



DNP



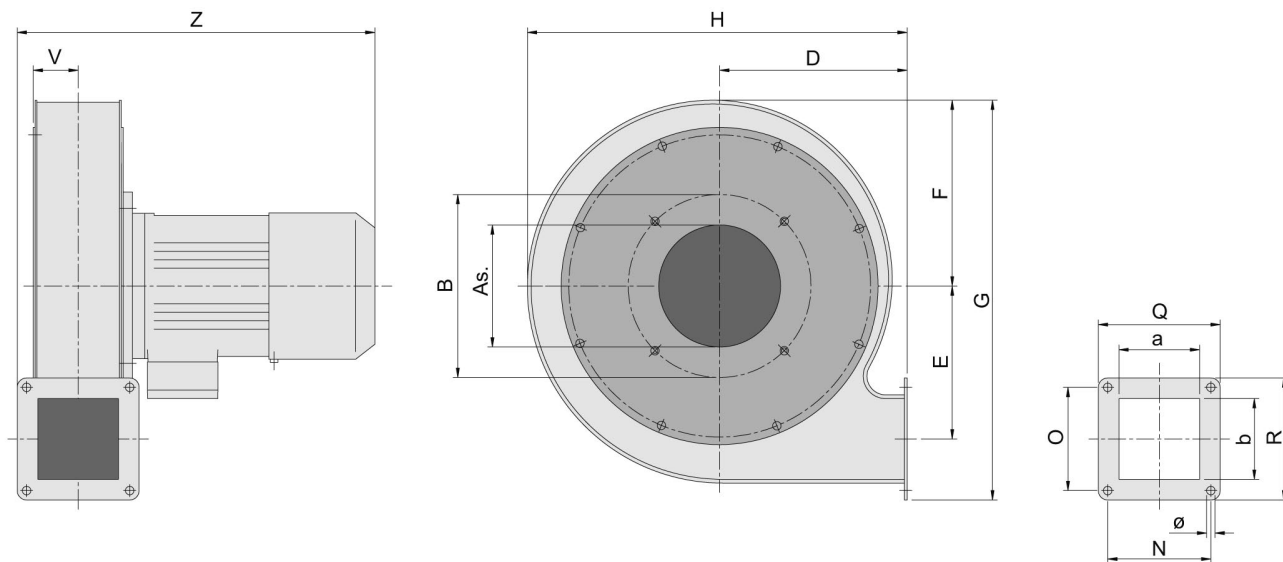
Modello / Model
DNP 300

Portata / Capacity m^3/h 455

Pressione totale / Total Pressure $mm H_2O$ 200

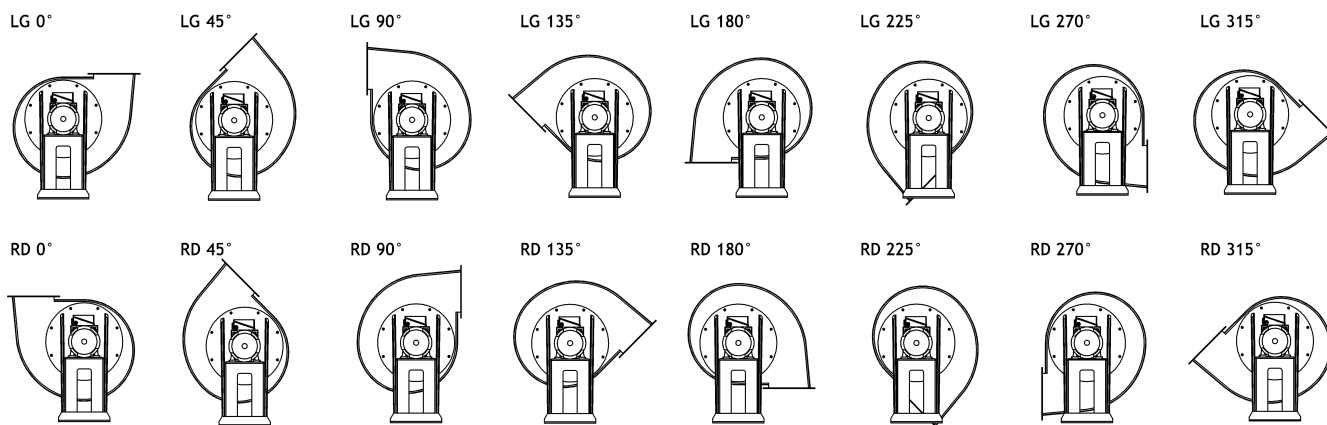
Motore / Motor Kw 0,75 rpm 2800

Dimensioni / Dimensions



a	As.	b	B.	D	E	F	G	H	N	O	Ø	Ø2	Q
86	130	86	195	200	163	198	426	405	110	110	9	9	130
R				V				Z					
130				48				325					

Rotazione / Rotation



DNP



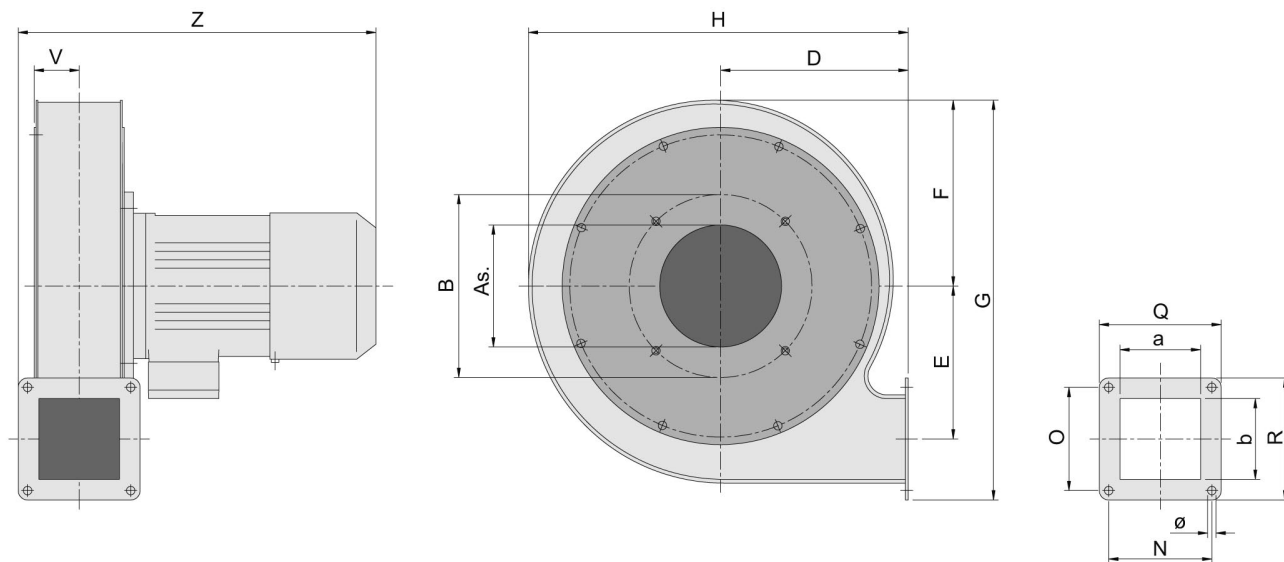
Modello / Model
DNP 350

Portata / Capacity m^3/h 430

Pressione totale / Total Pressure $mm H_2O$ 270

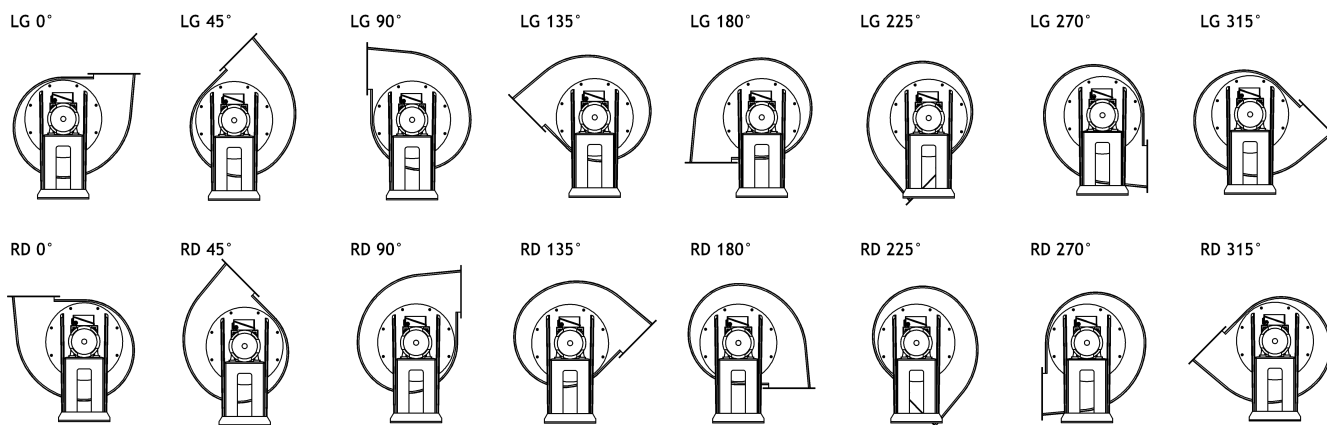
Motore / Motor Kw 1,5 rpm 2800

Dimensioni / Dimensions



a	As.	b	B.	D	E	F	G	H	N	O	Ø	Ø2	Q
91	140	91	195	217	202	238	510	460	115	115	9	9	140
		R			V				Z				
		140			51				355				

Rotazione / Rotation



DNP



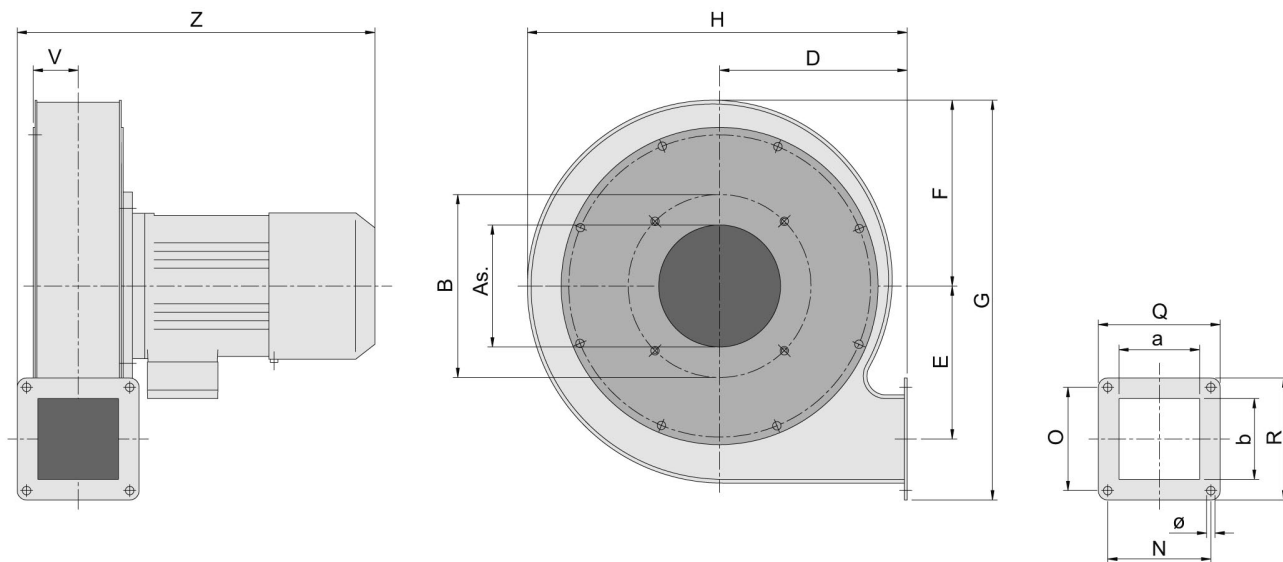
Modello / Model
DNP 400

Portata / Capacity m^3/h 630

Pressione totale / Total Pressure $mm H_2O$ 350

Motore / Motor Kw 2,2 rpm 2800

Dimensioni / Dimensions



a	As.	b	D	E	F	G	H	N	O	\emptyset	Q	R	V
91	162	91	248	229	255	560	525	115	115	9	141	141	51

Z

380

Rotazione / Rotation

