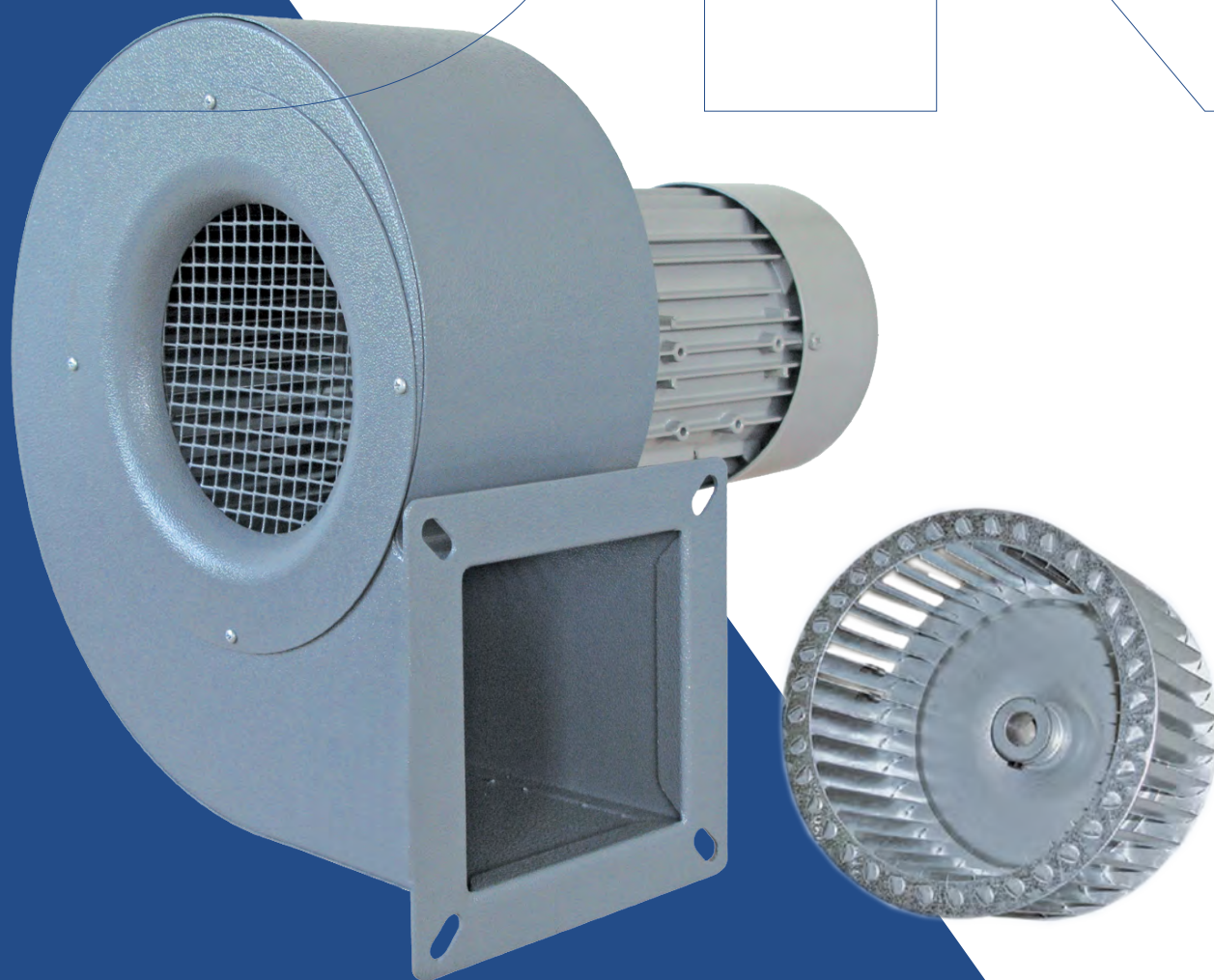


DN



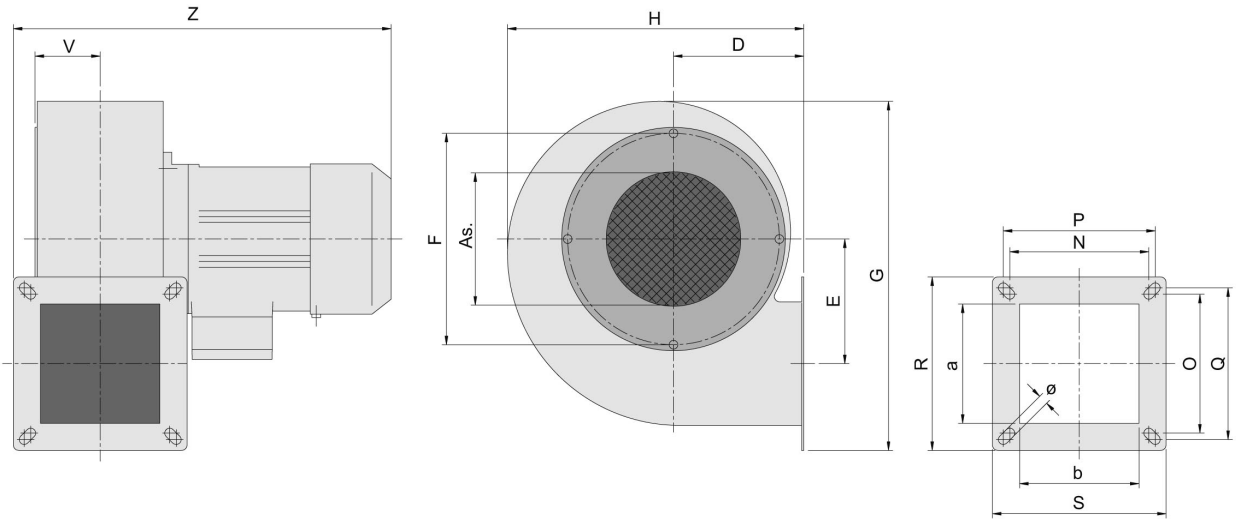
Modello / Model
DN 302

Portata / Capacity m^3/h 150

Pressione totale / Total Pressure $mm H_2O$ 40

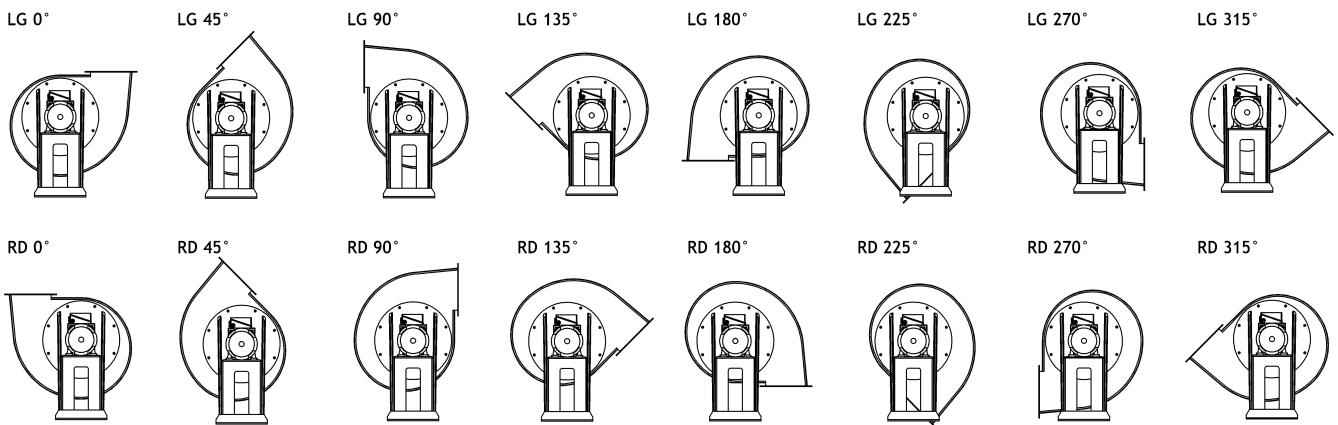
Motore / Motor KW 0,18 rpm 2800

Dimensioni / Dimensions

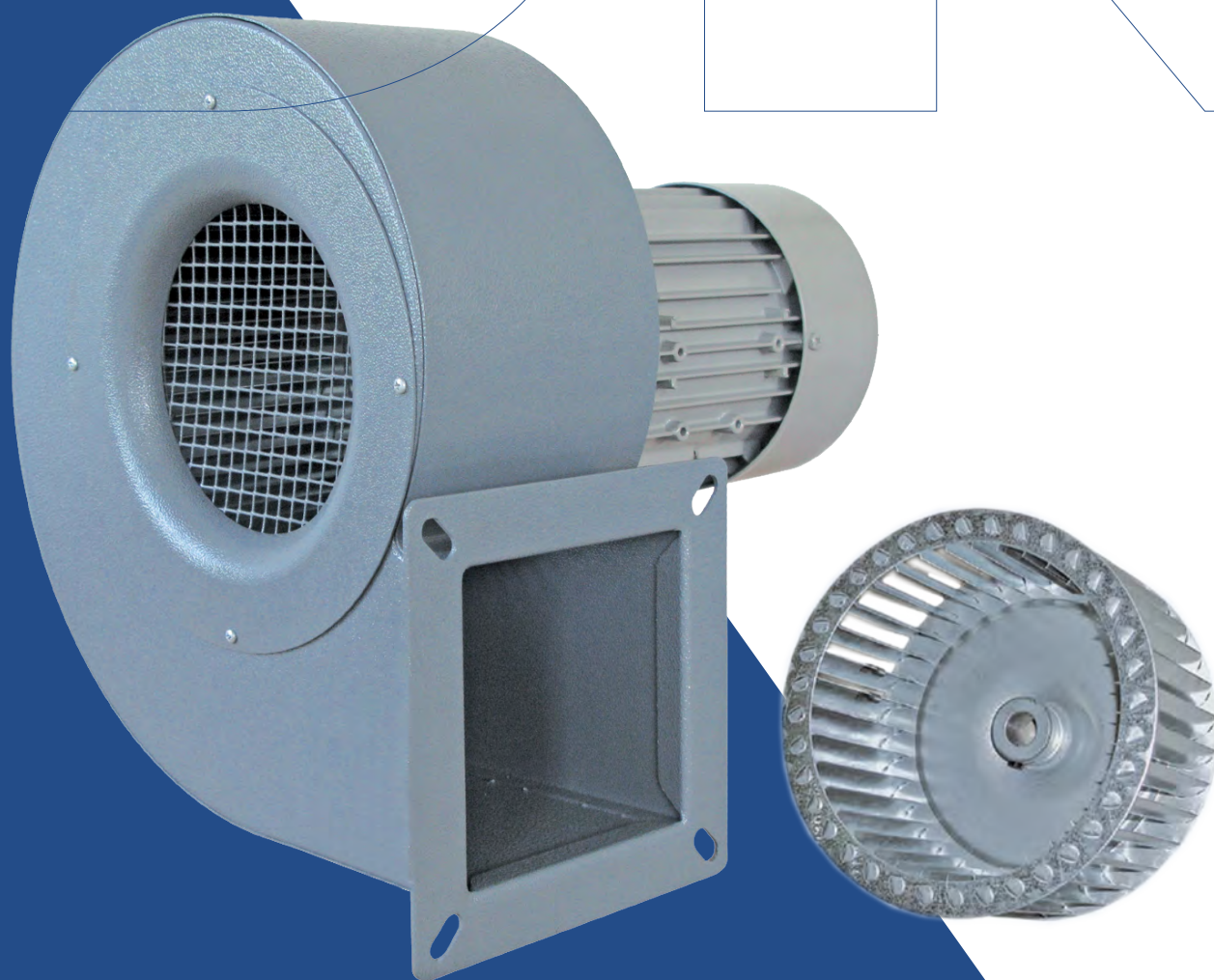


a	As.	b	D	E	F	G	H	N	O	Ø	P	Q	R
85	112	85	100	94	150	270	223	110	110	7	128	128	140
S				V				Z					
140				47				270					

Rotazione / Rotation



DN



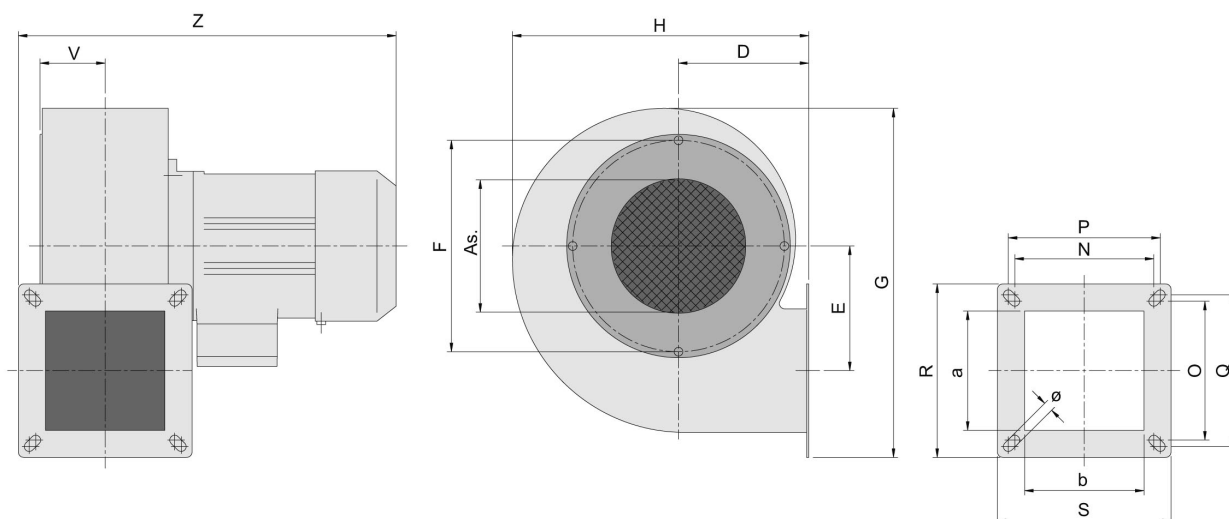
Modello / Model
DN 402

Portata / Capacity m^3/h 430

Pressione totale / Total Pressure $mm H_2O$ 60

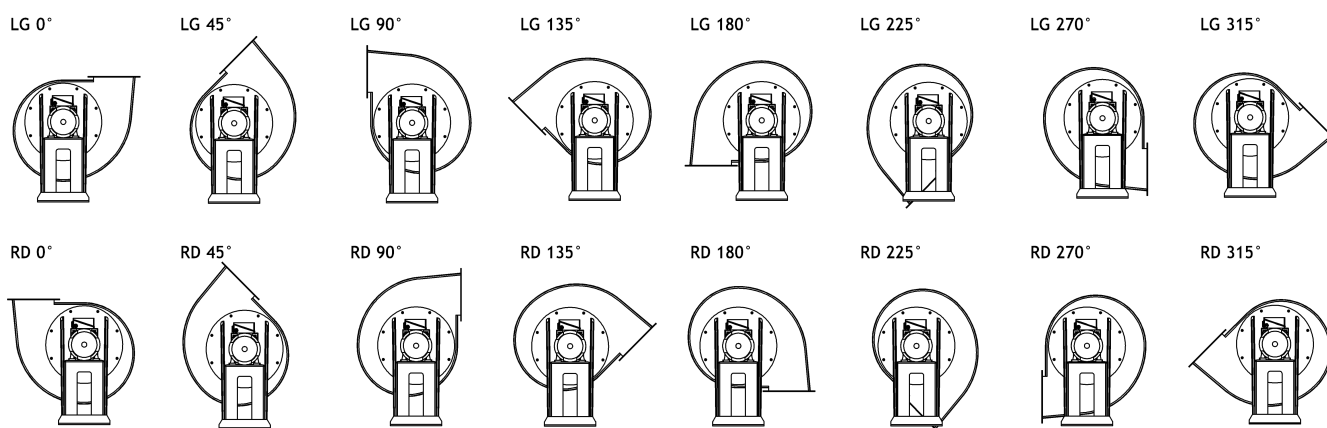
Motore / Motor KW 0,25 rpm 2800

Dimensioni / Dimensions

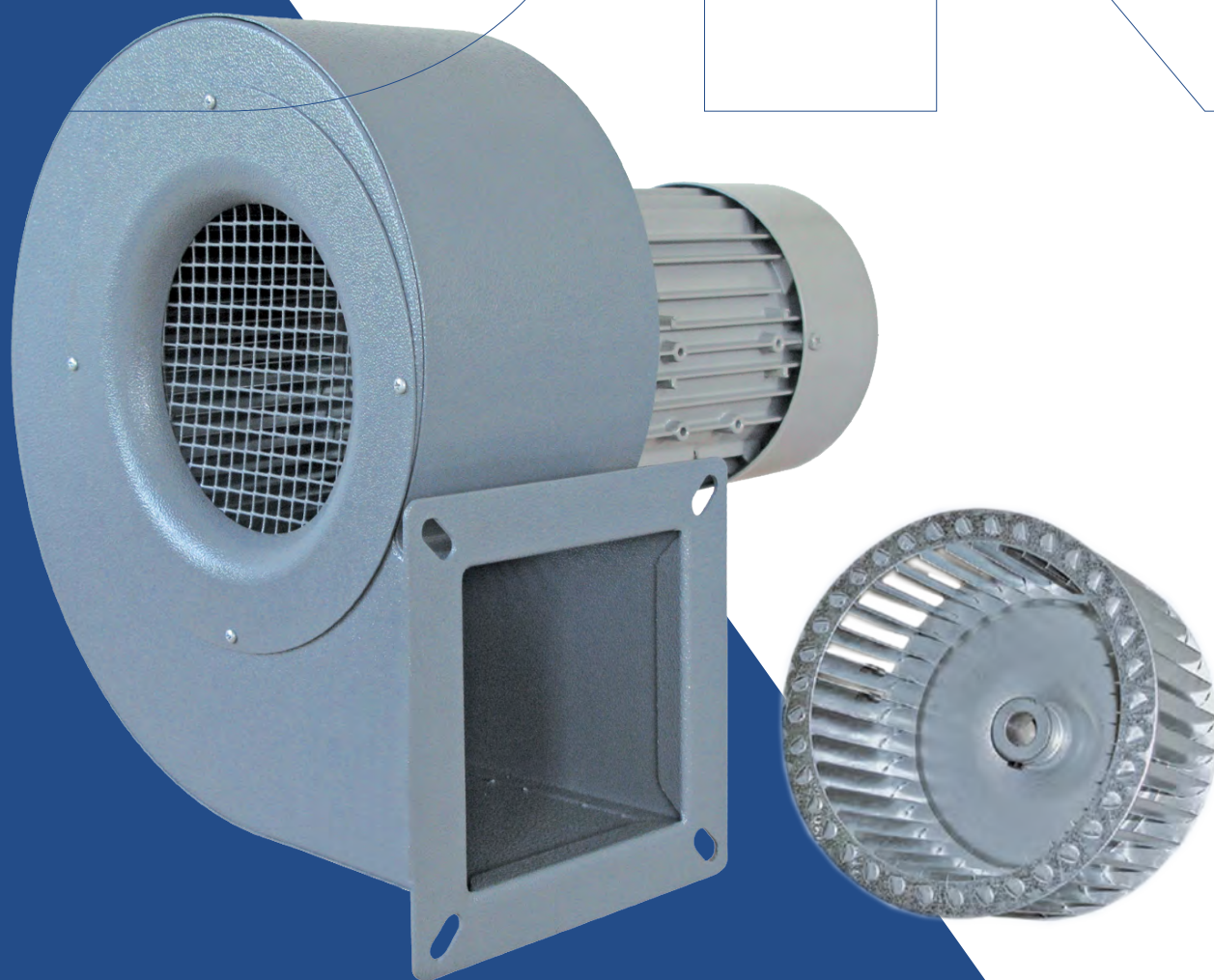


a	As.	b	D	E	F	G	H	N	O	\varnothing	P	Q	R
85	112	110	100	94	150	270	223	128	103	9	138	115	130
		S				V				Z			
		155				60				295			

Rotazione / Rotation



DN



Modello / Model
DN 502

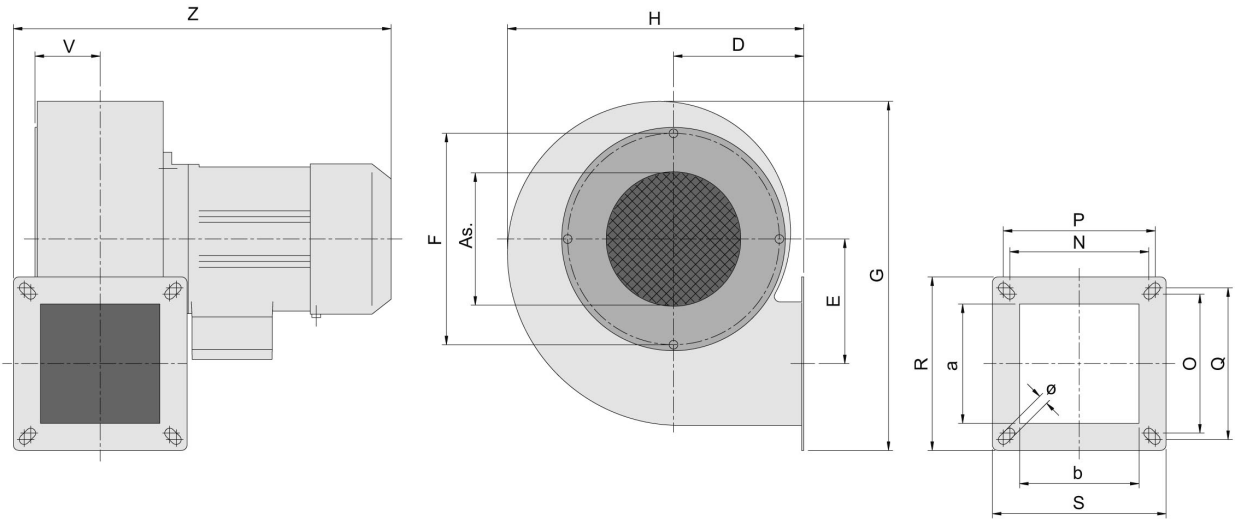
Portata / Capacity m^3/h 370

Pressione totale / Total Pressure $mm H_2O$ 70

Motore / Motor KW 0,37 rpm 2800

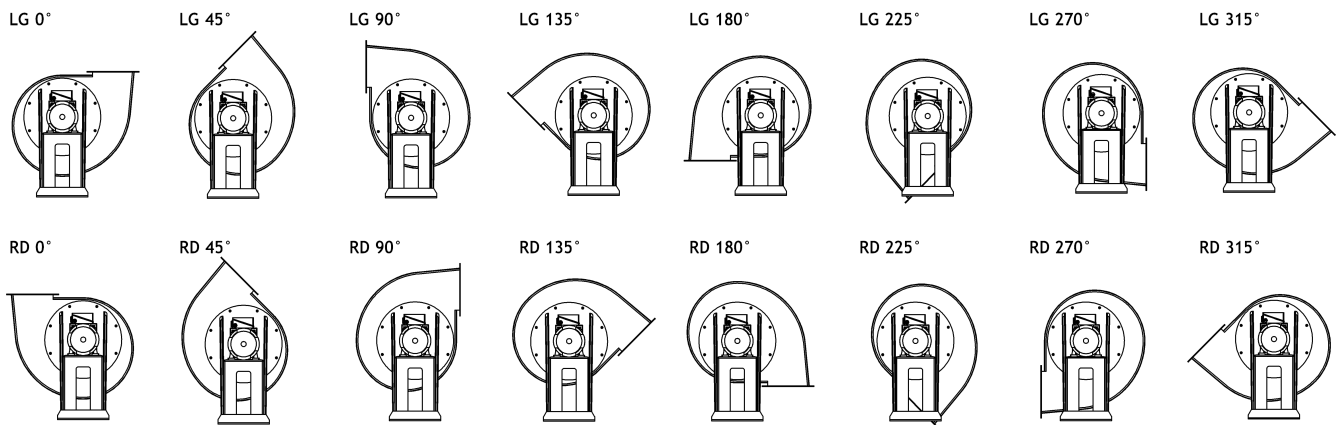
RM - www.rmitaly.it

Dimensioni / Dimensions

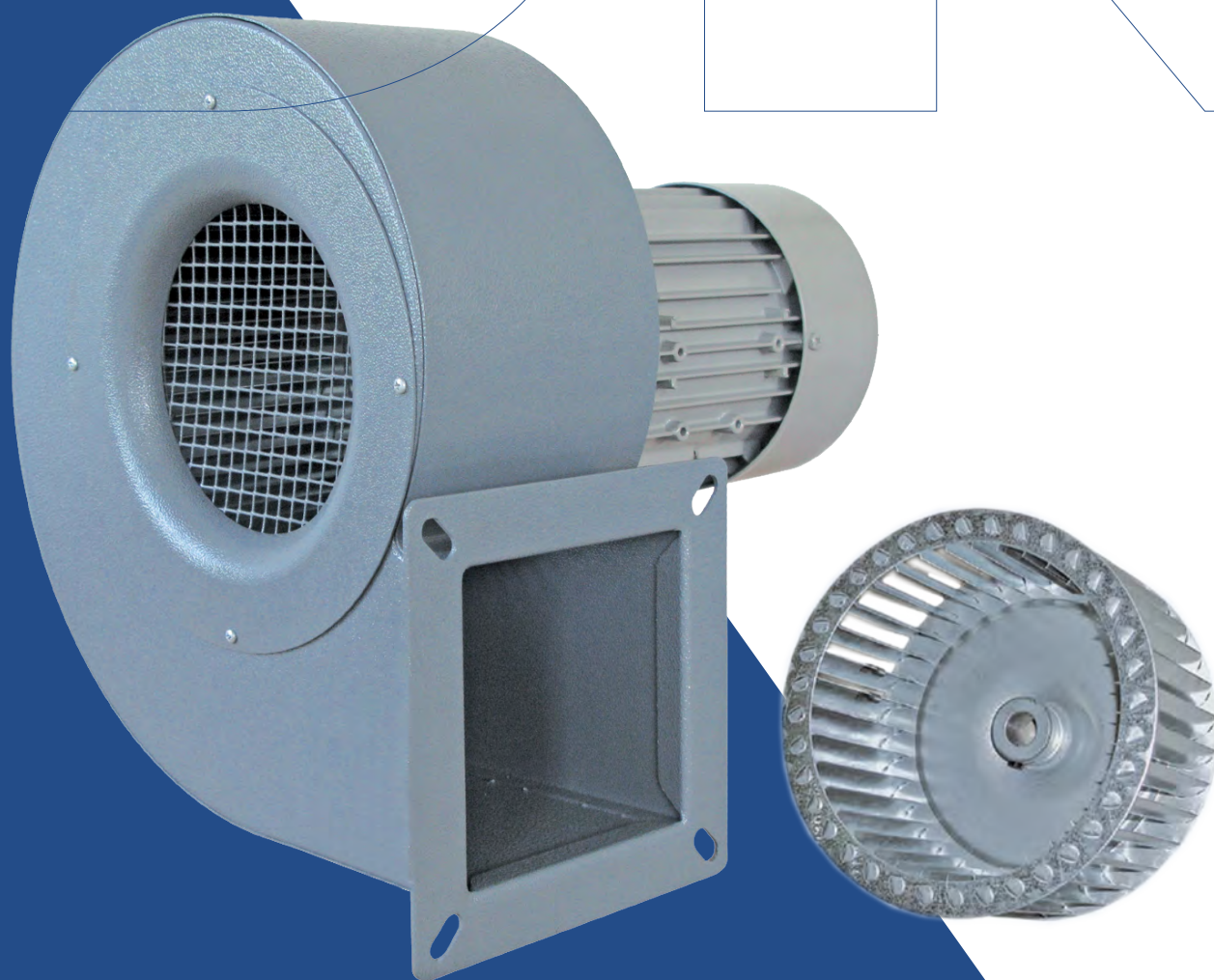


a	As.	b	D	E	F	G	H	N	O	Ø	P	Q	R
110	122	110	120	115	195	322	273	128	128	9	140	140	160
S				V				Z					
160				60				318					

Rotazione / Rotation



DN



Modello / Model
DN 552

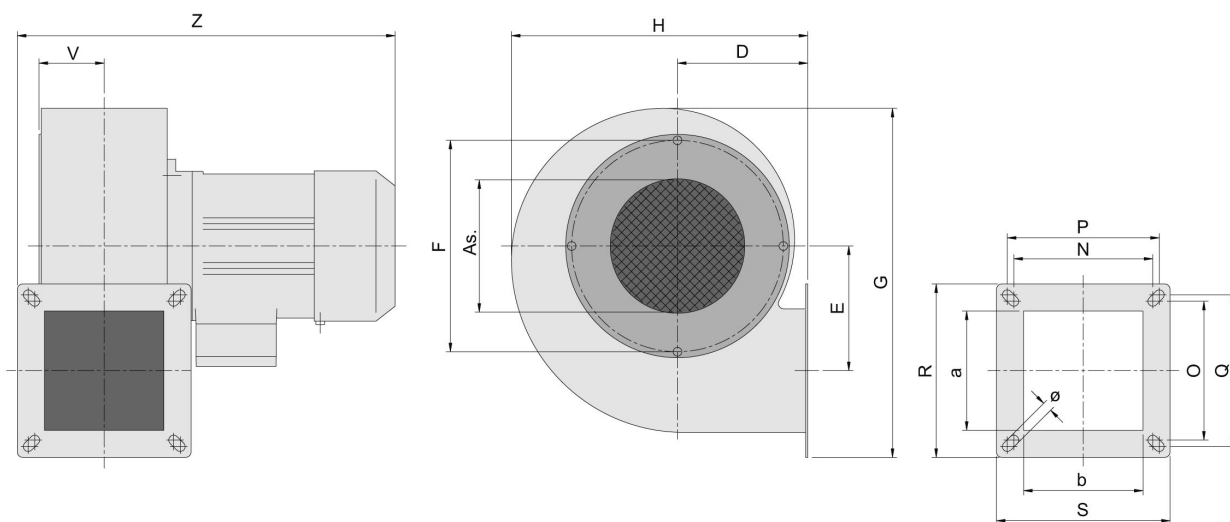
Portata / Capacity m^3/h 470

Pressione totale / Total Pressure $mm H_2O$ 100

Motore / Motor KW 0,55 rpm 2800

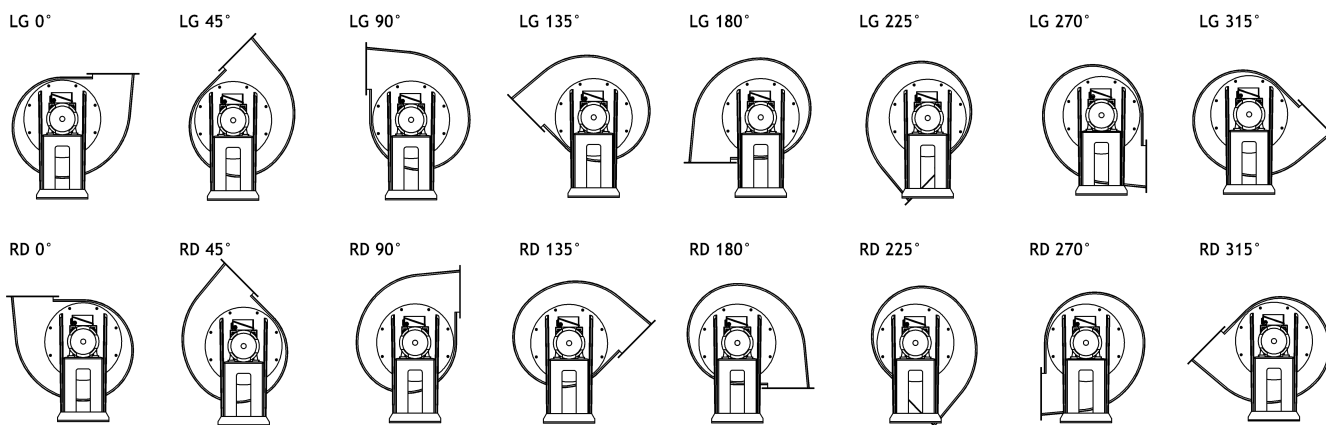
RM - www.rmitaly.it

Dimensioni / Dimensions

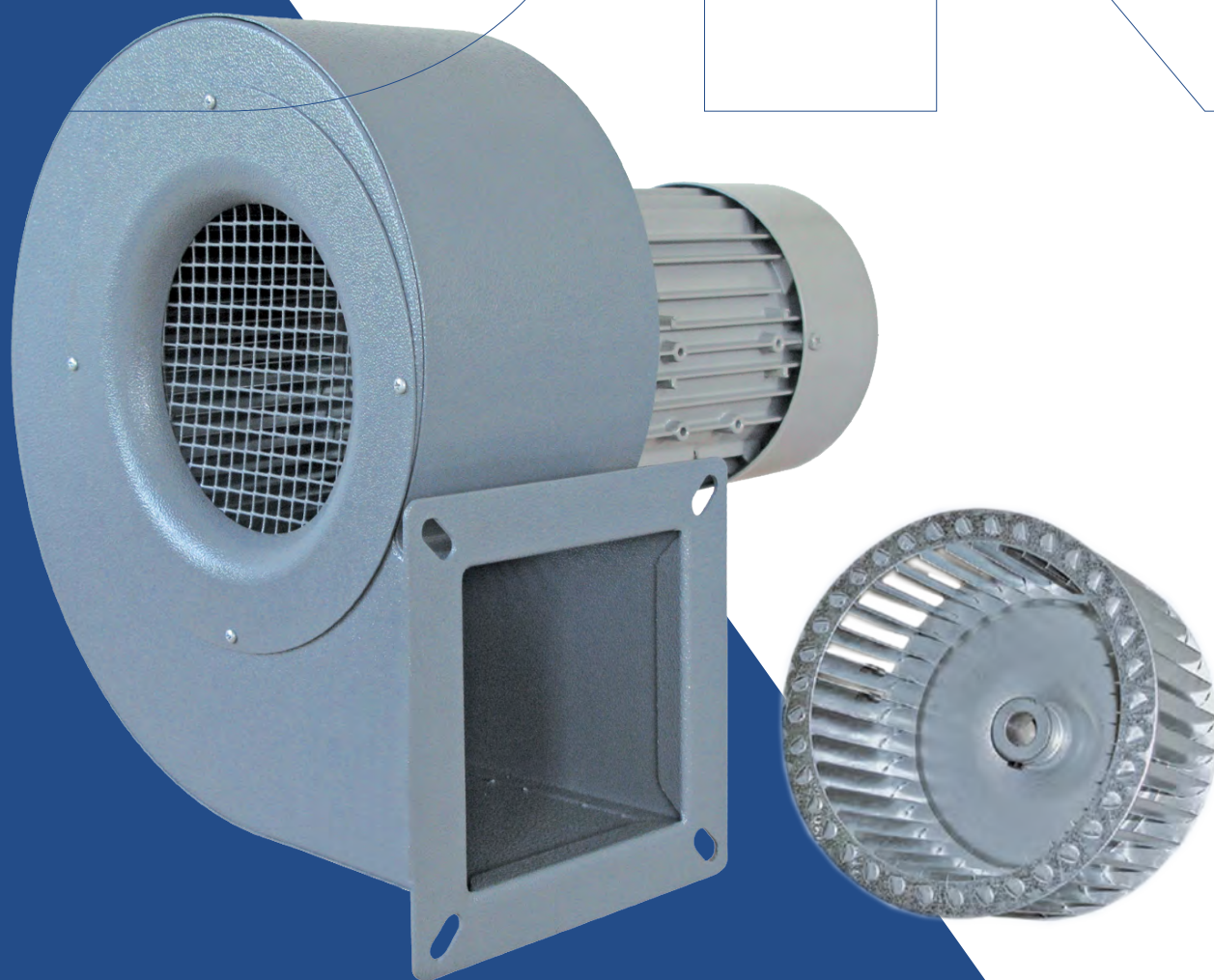


a	As.	b	D	E	F	G	H	N	O	\emptyset	P	Q	R	
110	158	110	120	115	195	322	273	128	128	9	140	140	160	
		S						V						Z
		160						60						318

Rotazione / Rotation



DN



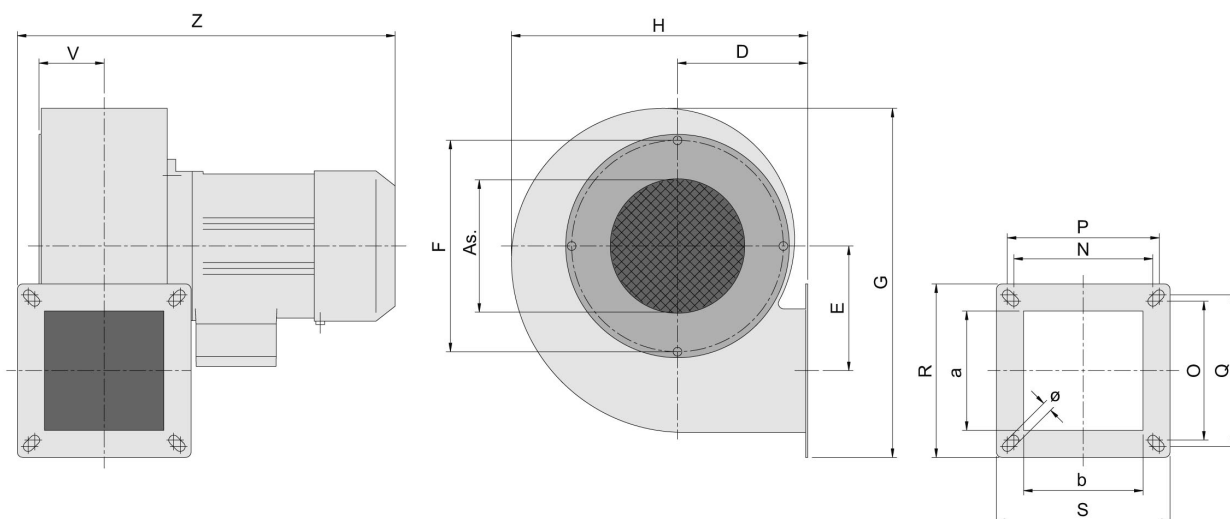
Modello / Model
DN 602

Portata / Capacity m^3/h 1650

Pressione totale / Total Pressure $mm H_2O$ 150

Motore / Motor KW 1,1 rpm 2800

Dimensioni / Dimensions



a	As.	b	D	E	F	G	H	N	O	\emptyset	P	Q	R
140	180	140	156	145	222	405	338	160	160	9	170	170	190
		S				V				Z			
		190				77				385			

Rotazione / Rotation

