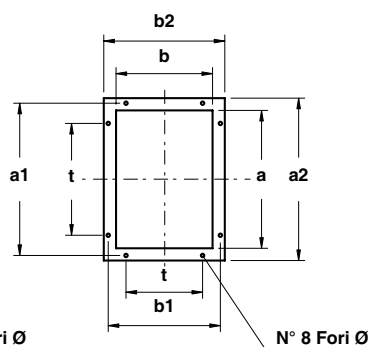
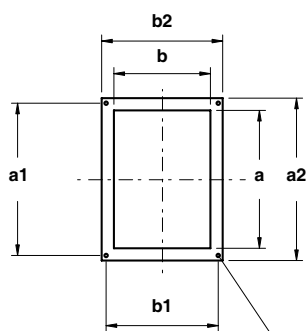
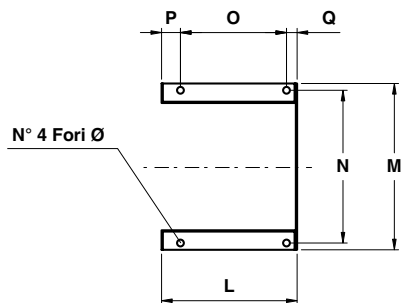
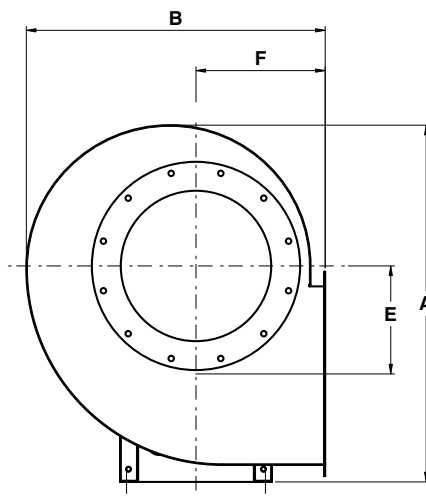
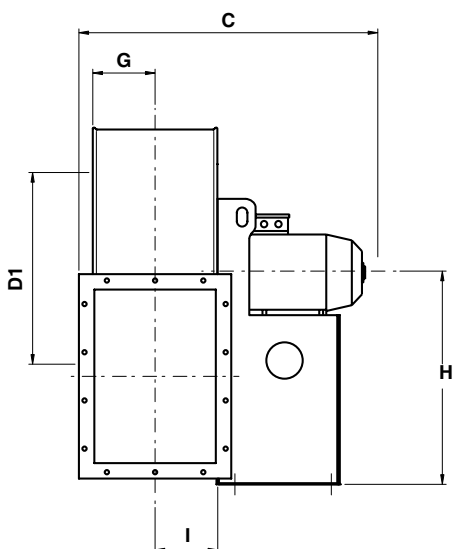


Tipo - Type - Typ						V = m³/min															
Ventilatore Fan Ventilateur Ventilator	Motore Motor Moteur Motor	kW ass.	kW inst.	n. min. <sup>-1</sup>	Lp dB/A	3	4	5	6	7	8	9	10	12	14	16	18	20	22	25	
						Pt = kgf/m²															
DTD 162	63 B2	0,24	0,25	2750	65			52	55	56	57	58	60								
DTD 202	80 A2	0,7	0,75	2800	74										110	110	112	114	116		
DTD 204	80 B2	1,0	1,1	2830	75										110	110	112	114	116	120	
DTD 222	90 S2	1,4	1,5	2850	79													140	141	145	
DTD 224	90 L2	2,0	2,2	2850	80													140	141	145	
DTD 252	100 L2	2,9	3	2900	83																
DTD 254	112 M2	3,8	4	2900	84																
DTD 164	63 A4	0,1	0,12	1360	55	13	15	16	17	17											
DTD 206	71 A4	0,2	0,25	1360	58				25	25	26	26	27	28	28	28	27	26			
DTD 226	71 B4	0,32	0,37	1360	59							32	33	34	36	37	38	39	39	39	
DTD 256	80 A4	0,5	0,55	1370	62									40	41	42	43	44	46	48	
DTD 282	80 B4	0,7	0,75	1380	66												51	52	53	55	
DTD 312	90 S4	1,0	1,1	1390	70																68
DTD 314	90 L4	1,4	1,5	1400	71																68
DTD 352	100 L4	2,1	2,2	1420	73																
DTD 354	100 Ld4	2,8	3	1430	74																
DTD 402	112 M4	3,9	4	1440	77																
DTD 404	132 S4	5,4	5,5	1440	78																
DTD 406	132 M4	7,4	7,5	1460	80																
DTD 452	132 M4	7,4	7,5	1460	80																
DTD 454	132 Md4	8,8	9	1470	81																
DTD 456	160 M4	10,5	11	1470	82																
DTD 502	160 M4	10,5	11	1470	83																
DTD 504	160 L4	14,5	15	1470	84																
DTD 506	180 M4	18,0	18,5	1470	85																
DTD 316	80 A6	0,35	0,37	930	61											30	30	31	32	33	
DTD 318	80 B6	0,5	0,55	930	62											30	30	31	32	33	
DTD 356	90 S6	0,7	0,75	930	63														39	39	
DTD 358	90 L6	1,0	1,1	930	64														39	39	
DTD 408	100 L6	1,4	1,5	650	67																
DTD 409	112 M6	2,0	2,2	950	68																
DTD 458	132 S6	2,8	3	950	70																
DTD 508	132 Mk6	3,8	4	960	74																
DTD 509	132 M6	5,2	5,5	960	75																

V = m³/min																						
28	31	35	40	45	50	56	63	71	80	90	100	112	125	140	160	180	200	225	250	280	315	335
Pt = kgf/m²																						
120	120																					
149	153	158																				
149	153	158	163	163	162																	
180	182	185	188	200	205	208																
180	182	185	188	200	205	208	210	210														
38	36																					
48	48	48	47																			
57	60	61	62	62																		
69	70	73	75	78	80																	
69	70	73	75	78	80	82	82	82														
		90	91	93	95	97	100	105	108													
		90	91	93	95	97	100	105	108	110	110	108										
						120	122	125	130	135	140	145										
						120	122	125	130	135	140	145	145	148								
						120	122	125	130	135	140	145	145	148	145	140	135					
									150	150	152	155	160	170	175							
									150	150	152	155	160	170	175	180	175					
									150	150	152	155	160	170	175	180	175	175	170			
											185	185	190	195	200	210	215					
											185	185	190	195	200	210	215	220	225	225		
											185	185	190	195	200	210	215	220	225	225	220	215
34	35	36	36																			
34	35	36	36	36	35	34	33															
40	41	42	43	44	45	47	48															
40	41	42	43	44	45	47	48	48	47	45												
		51	51	52	53	55	57	60	61	61	61											
		51	51	52	53	55	57	60	61	61	61	60	59									
				65	65	66	67	68	71	73	75	76	76	74								
							80	80	81	83	86	90	92	94	96	96						
							80	80	81	83	86	90	92	94	96	96	96	95				



**N.B.**

Per motivi costruttivi interni, i ventilatori dalla grandezza 452+509 seguono un orientamento con angoli di 30° anziché 45°. Necessitando i 45° renderlo noto al momento dell'ordinazione.

For constructive reasons, the fans from size 452+509 follow an orientation with angles of 30° instead of 45°. Therefore, when you place an order, you must clearly indicate if 45° are required.

Pour des raisons de constructives internes, les ventilateurs de la grandeur 452+509 suivent une orientation avec angles de 30° au lieu de 45°. En cas où 45° sont nécessaires pour l'installation, il suffit de le préciser lors de la commande.

Aus bautechnischen Gründen kann die Gehäusestellung bei Ventilatoren der Serie 452+509 nur mit einem Winkel von 30° anstatt 45° verändert werden. Gehäusestellungen mit einem Winkel von 45° sind bei der Bestellung deutlich anzugeben.

Il ventilatore è orientabile  
 The fan is revolvable

Le ventilateur est orientable  
 Ventilatorgehäuse ist drehbar

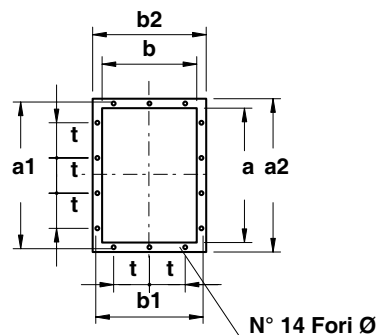
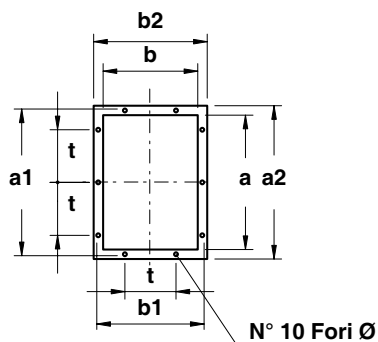
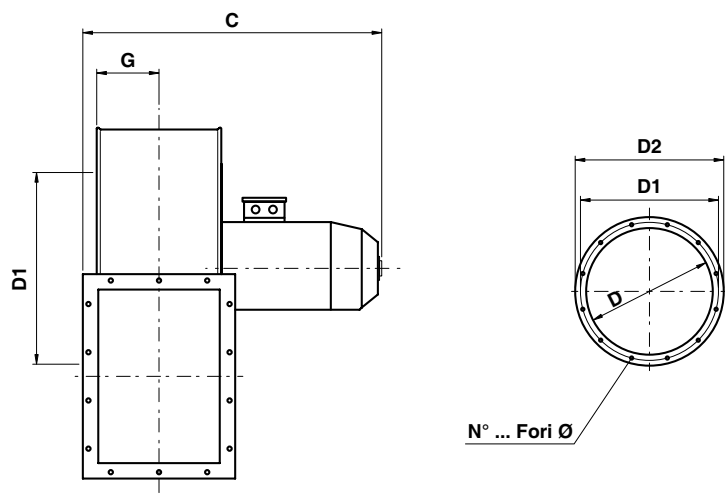


Tabella orientamenti  
 Table of discharge positions  
 Tableau d'orientation  
 Tabelle der Gehäusestellungen

	H1				H2		H	
	0	45	90	135	180	225	270	315
LG								
RD								

Il ventilatore è orientabile  
 The fan is revolvable

Le ventilateur est orientable  
 Ventilatorgehäuse ist drehbar

Tipo - Type - Typ		Ventilatore Fan Ventilateur Ventilator									Basamento Base Chassis Sockel				
Ventilatore Fan Ventilateur Ventilator	Motore Motor Moteur Motor	A	B	C	E	F	G	H	H <sub>1</sub>	H <sub>2</sub>	I	L	M	N	O
DTD 162	63 B2	315	275	310	110	125	48	200	200	125	50	150	196	175	85
DTD 164	63 A4			310							50	150	196	175	85
DTD 202	80 A2	430	360	400	125	165	75	265	265	165	75	190	235	215	125
DTD 204	80 B2			400							75	190	235	215	125
DTD 206	71 A4			375							75	190	235	215	125
DTD 222	90 S2	480	400	435	135	180	85	300	300	180	85	215	270	245	137
DTD 224	90 L2			460							85	215	270	245	137
DTD 226	71 B4			385							85	190	235	215	125
DTD 252	100 L2	520	440	560	145	200	95	315	315	200	95	260	335	300	200
DTD 254	112 M2			580							95	260	335	300	200
DTD 256	80 A4			460							95	190	235	215	125
DTD 282	80 B4	600	490	460	174	212	105	355	355	212	105	190	235	215	125
DTD 312	90 S4	660	550	510	196	236	118	400	400	236	118	215	270	245	137
DTD 314	90 L4			535							118	215	270	245	137
DTD 316	80 A6			480							118	190	235	215	125
DTD 318	80 B6			480							118	190	235	215	125
DTD 352	100 L4	740	610	600	225	265	130	450	450	265	130	260	335	300	200
DTD 354	100 Ld4			600							130	260	335	300	200
DTD 356	90 S6			550							130	215	270	245	137
DTD 358	90 L6			575							130	215	270	245	137
DTD 402	112 M4	825	690	650	250	300	145	500	500	300	145	260	335	300	200
DTD 404	132 S4			660							145	320	392	360	250
DTD 406	132 M4			690							145	320	392	360	250
DTD 408	100 L6			600							145	260	335	300	200
DTD 409	112 M6			650							145	260	335	300	200
DTD 452	132 M4	925	775	750	280	335	162	560	560	335	162	320	392	360	250
DTD 454	132 Md4			750							162	320	392	360	250
DTD 456	160 M4			810							162	425	440	400	340
DTD 458	132 S6			715							182	320	392	360	250
DTD 502	160 M4	1030	840	850	315	355	182	630	630	355	182	425	440	400	340
DTD 504	160 L4			850							182	425	440	400	340
DTD 506	180 M4			900							182	470	440	400	370
DTD 508	132 Mk6			810							182	320	392	360	250
DTD 509	132 M6			810							182	320	392	360	250

Basamento Base Chassis Sockel			Flangia aspirante Inlet flange Bride d'aspiration Flansch saugseitig					Flangia premente Outlet flange Bride de refoulement Flansch druckseitig									Peso Weight Poids Gewicht	PD <sup>2</sup> GD <sup>2</sup>
P	Q	Ø	D	D <sub>1</sub>	D <sub>2</sub>	N°	Ø	a	b	a <sub>1</sub>	b <sub>1</sub>	a <sub>2</sub>	b <sub>2</sub>	t	N°	Ø	kg	kg m <sup>2</sup>
50	15	10	145	160	180	4	8	90	90	115	115	133	133	-	8	4	12	0,01
50	15	10															13	
50	15	10	205	241	275	8	11	200	140	241	182	270	210	112	8	11	22	0,03
50	15	10															24	
50	15	10															20	
60	18	10	229	265	299	8	11	224	160	265	200	294	230	112	8	11	42	0,07
60	18	10															45	
50	15	10															35	
35	25	12	255	292	325	8	11	250	180	292	219	320	250	112	10	11	55	0,10
35	25	12															60	
50	15	10															40	
50	15	10	286	332	366	8	11	280	200	332	249	360	280	125	10	11	40	0,15
60	18	10	321	366	401	8	11	315	224	366	273	395	304	125	10	11	53	0,22
60	18	10															56	
50	15	10															45	
50	15	10															46	
35	25	12	361	405	440	8	11	355	250	405	300	435	330	125	10	11	74	0,38
35	25	12															76	
60	18	10															68	
60	18	10															70	
35	25	12	406	448	485	8	11	400	280	448	332	480	360	125	14	11	90	0,55
45	25	12															106	
45	25	12															110	
35	25	12															100	
35	25	12															92	
45	25	12	456	497	535	12	11	450	315	497	366	530	395	125	14	11	128	1
45	25	12															132	
55	30	14															160	
45	25	12															120	
55	30	14	506	551	585	12	11	500	355	551	405	580	435	125	14	11	180	1,9
55	30	14															190	
55	30	14															210	
45	25	12															135	
45	25	12															145	