



<b>Modello</b> <i>Model</i>	<b>Motore KW</b> <i>Motor KW</i>	<b>Grandezza Motore</b> <i>Motor size</i>	<b>Poli</b> <i>Poles</i>	<b>n° Giri min.</b> <i>Rpm</i>	<b>Lp</b> <i>dB(A)</i>	<b>Portata – Flow rate</b> <i>( m³ / h )</i>
<b>RGE 312/A</b>	0,25	63	2	3000	67	<b>3000</b>
<b>RGE 352/A</b>	0,55	71	2	3000	74	<b>4600</b>
<b>RGE 402/A</b>	1,1	80	2	3000	76	<b>7000</b>

<b>Modello</b> <i>Model</i>	<b>Motore KW</b> <i>Motor KW</i>	<b>Grandezza Motore</b> <i>Motor size</i>	<b>Poli</b> <i>Poles</i>	<b>n° Giri min.</b> <i>Rpm</i>	<b>Lp</b> <i>dB(A)</i>	<b>Portata – Flow rate</b> <i>( m³ / h )</i>
<b>RGE 314/A</b>	0,12	63	4	1500	50	<b>2400</b>
<b>RGE 354/A</b>	0,12	63	4	1500	52	<b>2600</b>
<b>RGE 354/B</b>	0,12	63	4	1500	54	<b>3200</b>
<b>RGE 404/A</b>	0,12	63	4	1500	56	<b>4000</b>
<b>RGE 404/B</b>	0,18	63	4	1500	59	<b>5000</b>
<b>RGE 454/A</b>	0,25	63	4	1500	60	<b>5250</b>
<b>RGE 454/B</b>	0,37	71	4	1500	65	<b>6800</b>
<b>RGE 504/A</b>	0,37	71	4	1500	61	<b>7500</b>
<b>RGE 504/B</b>	0,55	80	4	1500	66	<b>9000</b>
<b>RGE 564/A</b>	0,55	80	4	1500	66	<b>10000</b>
<b>RGE 564/B</b>	0,75	80	4	1500	67	<b>12500</b>
<b>RGE 634/A</b>	0,75	80	4	1500	70	<b>13000</b>
<b>RGE 634/B</b>	1,1	90S	4	1500	72	<b>16000</b>
<b>RGE 634/C</b>	2,2	100	4	1500	77	<b>16500</b>
<b>RGE 714/A</b>	1,5	90L	4	1500	76	<b>16500</b>
<b>RGE 714/B</b>	2,2	100	4	1500	78	<b>20000</b>
<b>RGE 714/C</b>	2,2	100	4	1500	78	<b>18500</b>
<b>RGE 804/A</b>	3	100	4	1500	78	<b>24000</b>
<b>RGE 804/B</b>	4	112	4	1500	79	<b>29000</b>
<b>RGE 804/C</b>	5,5	132S	4	1500	81	<b>35000</b>
<b>RGE 904/A</b>	5,5	132S	4	1500	81	<b>38000</b>
<b>RGE 904/B</b>	7,5	132M	4	1500	83	<b>43000</b>
<b>RGE 904/C</b>	7,5	132M	4	1500	85	<b>47000</b>
<b>RGE 1004/A</b>	5,5	132S	4	1500	83	<b>41000</b>
<b>RGE 1004/B</b>	7,5	132M	4	1500	84	<b>50000</b>
<b>RGE 1004/C</b>	11	160L	4	1500	86	<b>59000</b>



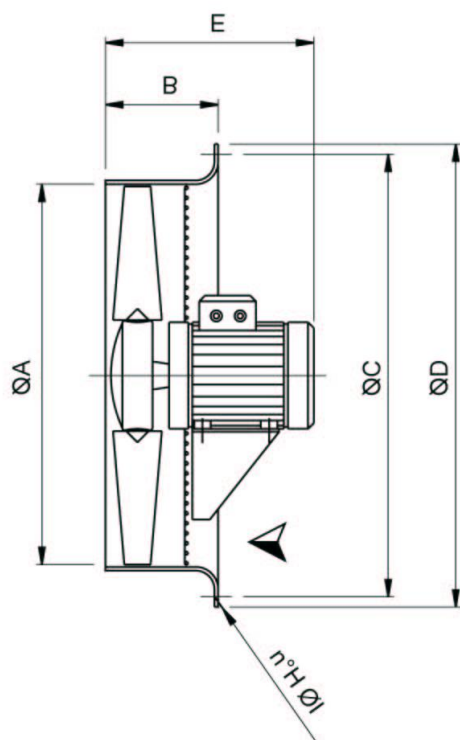
<b>Modello</b> <i>Model</i>	<b>Motore KW</b> <i>Motor KW</i>	<b>Grandezza Motore</b> <i>Motor size</i>	<b>Poli</b> <i>Poles</i>	<b>n° Giri min.</b> <i>Rpm</i>	<b>Lp</b> <i>dB(A)</i>	<b>Portata – Flow rate</b> <i>( m³ / h )</i>
<b>RGE 506/A</b>	0,18	71	6	1000	55	<b>6000</b>
<b>RGE 566/A</b>	0,25	71	6	1000	58	<b>7900</b>
<b>RGE 636/A</b>	0,37	80	6	1000	63	<b>10500</b>
<b>RGE 636/B</b>	0,75	90S	6	1000	65	<b>12700</b>
<b>RGE 716/A</b>	0,75	90S	6	1000	65	<b>15000</b>
<b>RGE 716/B</b>	1,1	90L	6	1000	66	<b>17000</b>
<b>RGE 806/A</b>	0,75	90S	6	1000	65	<b>16000</b>
<b>RGE 806/B</b>	1,1	90L	6	1000	66	<b>19000</b>
<b>RGE 806/C</b>	1,5	100	6	1000	69	<b>22500</b>
<b>RGE 906/A</b>	1,5	100	6	1000	68	<b>25000</b>
<b>RGE 906/B</b>	2,2	112	6	1000	70	<b>29000</b>
<b>RGE 906/C</b>	2,2	112	6	1000	72	<b>32000</b>
<b>RGE 1006/A</b>	1,5	100	6	1000	70	<b>27000</b>
<b>RGE 1006/B</b>	2,2	112	6	1000	72	<b>33000</b>
<b>RGE 1006/C</b>	3	132S	6	1000	74	<b>41000</b>

<b>Modello</b> <i>Model</i>	<b>Motore KW</b> <i>Motor KW</i>	<b>Grandezza Motore</b> <i>Motor size</i>	<b>Poli</b> <i>Poles</i>	<b>n° Giri min.</b> <i>Rpm</i>	<b>Lp</b> <i>dB(A)</i>	<b>Portata – Flow rate</b> <i>( m³ / h )</i>
<b>568/A</b>	0,12	71	8	750	52	<b>6000</b>
<b>638/A</b>	0,18	80	8	750	57	<b>8000</b>
<b>718/A</b>	0,37	90S	8	750	58	<b>11000</b>
<b>808/A</b>	0,37	90S	8	750	58	<b>10000</b>
<b>808/B</b>	0,37	90S	8	750	60	<b>13000</b>
<b>808/C</b>	0,55	90L	8	750	62	<b>16000</b>
<b>908/A</b>	0,75	100	8	750	63	<b>17000</b>
<b>908/B</b>	0,75	100	8	750	63	<b>20500</b>
<b>908/C</b>	1,1	100	8	750	65	<b>24500</b>
<b>1008/A</b>	0,75	100	8	750	64	<b>20500</b>
<b>1008/B</b>	1,1	100	8	750	65	<b>25000</b>
<b>1008/C</b>	1,5	112	8	750	67	<b>31000</b>



Model	Ø A	B(Sr)	B(Dr)	Ø C	Ø D	E(*)	n° H	Ø I	Kg
<b>31</b>	310	135	150	365	390	330	4	8	9/14
<b>35</b>	360	135	150	430	455	350	4	8	13/19
<b>40</b>	410	135	150	480	510	370	4	10	14/26
<b>45</b>	460	135	150	535	560	370	4	10	20/30
<b>50</b>	510	150	150	590	620	370	8	10	21/36
<b>56</b>	570	150	180	645	680	400	8	10	24/40
<b>60</b>	610	150	180	680	720	430	8	10	31/53
<b>63</b>	640	180	180	720	750	440	8	10	32/54
<b>71</b>	710	180	180	780	816	480	8	12	39/90
<b>80</b>	810	200	200	880	915	560	8	12	44/15
<b>90</b>	910	250	250	980	1015	610	16	12	65/19
<b>100</b>	1010	250	250	1080	1115	720	16	12	95/230

**RGE-Sr**



**RGE-Dr**

